

**JUKI**®

High-speed, Electronic Buttonholing Machine

高速電子眠り穴かがりミシン

**LBH-1790**

**Series**

**PARTS LIST**

---

40004369

From the library of: Superior Sewing Machine & Supply LLC

No.1346-04



# HOW TO MAKE USE OF THIS PARTS LIST

## 1. Explanation of codes

- 1) "\*" mark.....means this part is changed from the previous parts book.  
As to the details of the change, refer to "List for information of change".
- 2) "01" .....refer to "Note" explanation at bottom of page.

## 2. Codes on the "Qty" column

- Each numeral indicates the number of parts required.
- "0.1" and "2.5" indicate the length (in meters) of the respective parts.

## 3. Parentheses mean that the corresponding part is a subpart that constructs an assembly part.

## 4. Dotted lines on the Figures indicate assembly parts.

## パーツリストご利用に際して

### 1. "注記" 欄の記号説明

- 1) "\*" 印 .....前回のパーツブックに比較して今回変更された部品を意味します。  
変更内容は" 変更情報リスト" を参照してください。
- 2) "01" .....ページ下の" 注記" の説明を参照してください。
2. 数量欄の数字は、個数を表し、0.1、2.5等の数値は、長さ（単位メートル）を表します。
3. 数量欄の（ ）は、組部品を構成している子部品であることを意味します。
4. イラストページの — — — — 枠は、組構成であることを意味します。

# CONTENTS

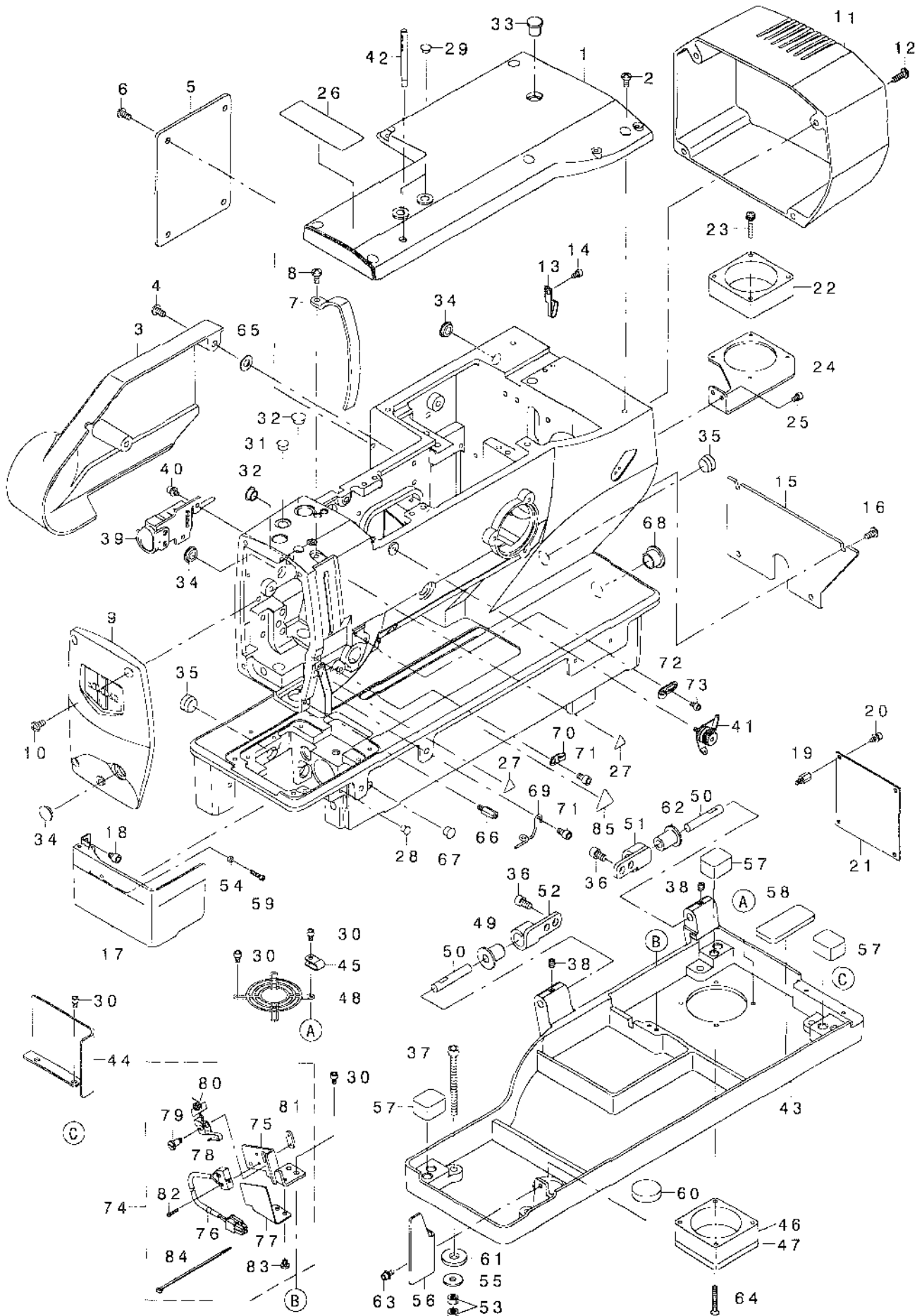
## 目次

1. FRAME & MISCELLANEOUS COVER COMPONENTS (1)	1
頭部・外装関係（1）	
2. FRAME & MISCELLANEOUS COVER COMPONENTS (2)	3
頭部・外装関係（2）	
3. MAIN SHAFT COMPONENTS	5
上軸関係	
4. HOOK DRIVING SHAFT COMPONENTS	7
下軸関係	
5. PRESSER & FEED COMPONENTS	9
押え・送り関係	
6. NEEDLE BAR ROCKING COMPONENTS	11
針棒揺動関係	
7. NEEDLE THREAD TRIMMER COMPONENTS	13
上糸切り関係	
8. BOBBIN THREAD TRIMMER COMPONENTS	15
下糸切り関係	
9. CLOTH CUTTING KNIFE COMPONENTS	17
布切りメス関係	
10. TABLE COMPONENTS	19
脚卓関係	
11. CONTROL BOX COMPONENTS	21
制御ボックス関係	
12. OPERATION BOX COMPONENTS	23
操作ボックス関係	
13. OPERATION PANEL COMPONENTS	25
操作パネル関係	
14. WIRING DIAGRAM	27
電装配線図	
15. ACCESSORIE PART COMPONENTS	29
付属品関係	
16. THREAD STAND COMPONENTS	31
糸立装置関係	
17. SPECIAL SPECIFICATIONS COMPONENTS (1)	32
特別仕様関係（1）	

18. SPECIAL SPECIFICATIONS COMPONENTS (2) .....	33
特別仕様関係 (2)	
19. EXCHANGING PARTS .....	35
交換部品	
20. LIST FOR INFORMATION OF CHANGE .....	36
変更情報リスト	
NUMERICAL INDEX OF PARTS .....	37
索引	

1. FRAME & MISCELLANEOUS COVER COMPONENTS (1)

頭部・外表関係 (1)



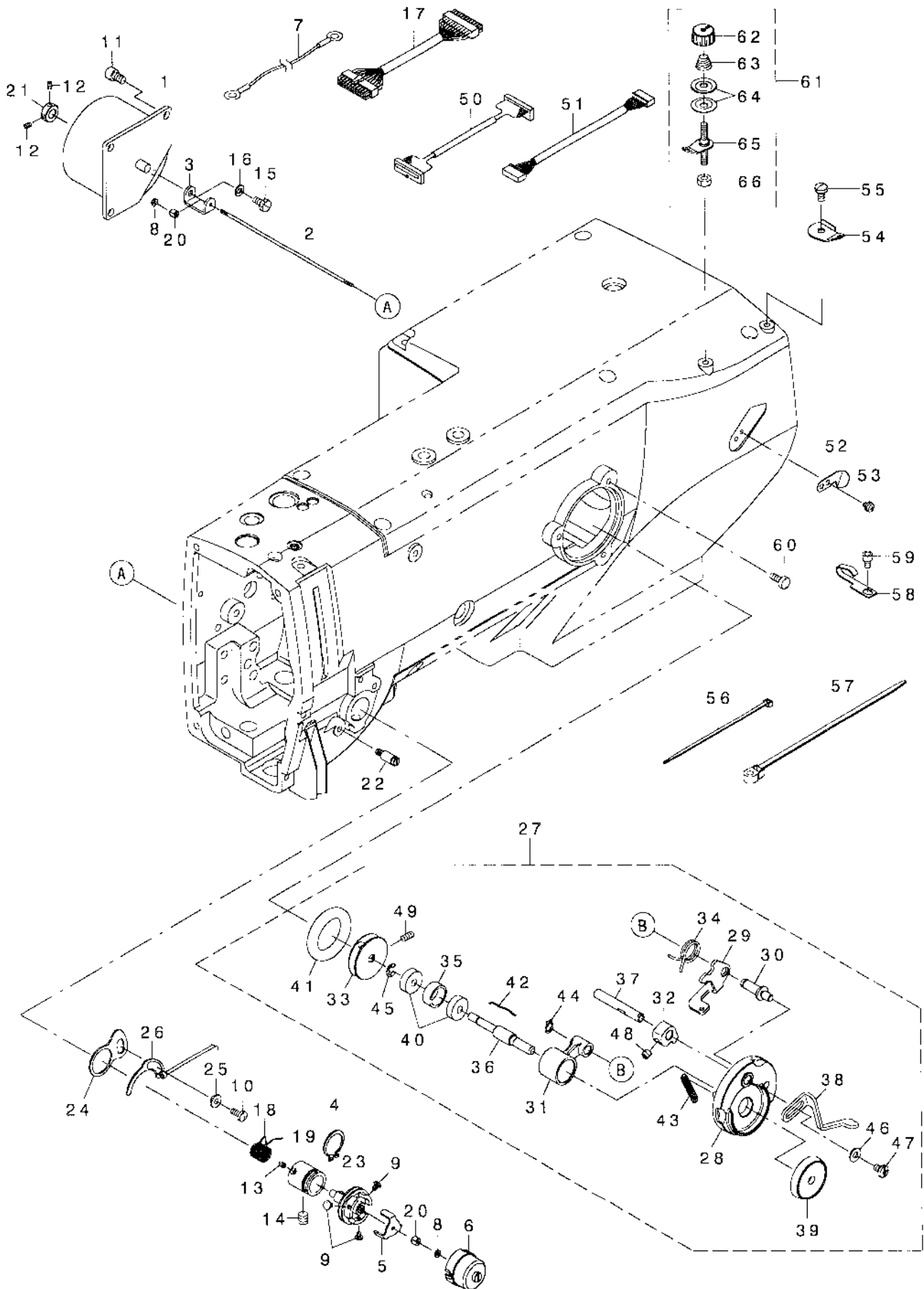
REF. NO	NOTE	PART NO.	DESCRIPTION	品名	Qty
1		400-04153	UPPER COVER	アッパーカバー	1
2		SM-4051055-SP	SCREW	ナットネジ	6
3		400-04154	LEFT COVER	レフトカバー	1
4		SM-4051055-SP	SCREW	ナットネジ	2
5		400-04155	LEFT COVER_B	レフトカバー - B	1
6		SM-4051055-SP	SCREW	ナットネジ	4
7		400-04157	THREAD TAKE UP LEVER COVER	スレッドテイクアップレバーカバー	1
8		SM-4051055-SP	SCREW	ナットネジ	1
9		400-04156	FRONT COVER	フロントカバー	1
10		SM-4051055-SP	SCREW	ナットネジ	3
11		400-04159	MOTOR COVER	モーターカバー	1
12		SM-4051055-SP	SCREW M5 L 16	ナットネジ M5 L=16	4
13		262-30400	LUBRICATING OIL WICK STOPPER	キュウロウシムメ	1
14		SM-6040602-TP	SCREW M4 L=6	ロツカクナボルト M4X0.7 L=6	1
15		400-04161	REAR COVER	リアカバー	1
16		SM-4051055-SP	SCREW	ナットネジ	4
17		139-00956	HOOK OIL SHIELD COVER COMP.	カマカン - ケツコウ	1
18		SM-6050652-TP	HEXAGON SOCKET HEAD SCREW M5X6	ロツカクナボルト 六角	2
19		HX-0033900-00	STUD	キョウリンボ	4
20		SL-6040892-TN	SCREW	ナットネジロツカクナボルト	4
21		400-03422	INT PCB ASS'Y	INT PCB ケミ	1
22		400-03402	HEAD FAN MOTOR A ASS'Y	ヘッドファンモーター A ケミ	1
23		SL-4042581-SC	SCREW	ナットネジキチナットネジ	2
24		400-04367	FAN FITTING PLATE	ファンフィッティングプレート	1
25		SM-6040602-TP	SCREW M4 L 6	ロツカクナボルト M4X0.7 L=6	2
26	*	CM-3033000-01	SAFETY LABEL	ドラムチエウイソクシヤラ(ヤ)	1
27		CM-3002000-01	ATTENTION SEAL	エビクガチエウイソクシヤラ(ヤ)	2
28		TA-0550604-RO	RUBBER PLUG	ゴム栓	1
29		TA-0750404-RO	PLUG D=7.5 L=3.5	ゴム栓 D=7.5 L=3.5	2
30		SM-6040602-TP	SCREW M4 L=6	ロツカクナボルト M4X0.7 L=6	6
31		TA-0950806-RO	RUBBER PLUG	ゴム栓	1
32		TA-1050504-RO	RUBBER PLUG	ゴム栓	2
33		TA-1120804-RO	RUBBER PLUG	ゴム栓	1
34		TA-1250406-RO	RUBBER PLUG D=12.5 L=4	ゴム栓 D=12.5 L=4	3
35		TA-1550902-RO	PLUG	ゴム栓 D=15.5 L=9	2
36	01	SM-6061002-TP	SCREW M6 L 10	ロツカクナボルト M6 L=10	4
37		SM-6067052-TP	HEXAGON BOLT	ロツカクナボルト	1
38		SM-8060612-TP	SCREW M6 L=6	トメネジ M6 L=6	2
39		320-02354	SWITCH ASM.	イソクシヤラ	1
40		SL-6040892-TN	SCREW	ナットネジロツカクナボルト	2
41		225-23764	PRE-TENSION CONTROLLER ASM.	プレテンションコントローラ	1
42	01	225-02504	THREAD GUIDE BAR	イソクシヤラ	1
43		400-04155	BED BASE	ベッドベース	1
44		400-04160	BED REAR COVER	ベッドリアカバー	1
45		HX-0015000-0A	CABLE CLAMP	ケーブルクリップ	1
46		400-05403	HEAD FAN MOTOR B ASS'Y	ヘッドファンモーター B ケミ	1
47		HM-0005500-10	FILTER	ファンフィルタ	1
48		HM-0003500-A0	FINGER GUARD	フィンガード	1
49	01	400-06314	HINGE BUSH	ヒンジブッシュ	1
50		137-00604	HINGE PIN	ヒンジピン	2
51	01	137-00406	HINGE PLATE, A	ヒンジイタ A	1
52	01	137-00505	HINGE PLATE, B	ヒンジイタ B	1
53		NM-6060001-SD	NUT M6	ロツカクナボルト M6 ナット	2
54		NM-6030001-SD	NUT M3X0.5	ロツカクナボルト M3X0.5 ナット	1
55		WP-0612056-SD	WASHER 6.1X18.5X2	ワッシャ 6.1X18.5X2	1
56	01	139-43303	OIL SHIELD	キュウロウシムメ	1
57		400-08977	RUBBER C	ゴムラッパ M40	3
58		400-08978	RUBBER D	ゴムラッパ M40	1
59		SM-6031402-TP	SCREW	ロツカクナボルト	1
60		E2002-855-000	Z STOPPER RUBBER	Zストップゴム	1
61		36056-555-B00	RUBBER CUSHION (B)	チーヌトリヤク B	1
62	01	137-00703	RUBBER HINGE	ゴムヒンジ	1
63	01	SL-6040892-TN	SCREW	ナットネジロツカクナボルト	1
64		SM-1043001-SP	SCREW M4X0.7 L=30	ナットネジ M4X0.7 L=30	2
65		B1116-804-000	CLOTH PLATE WASHER	メッシュイデ	2
66		E3724-7.5-000	VCS STUD A	VCSスタッド A	1
67		TA-0850604-RO	RUBBER PLUG	ゴム栓	1
68		B1150-490-000	RUBBER PLUG	ラバクリレンクワラテ キヤツア	1
69		137-05405	NEEDLE BAR THREAD GUIDE	ハリ棒ウイソクシヤラ	1
70		139-22205	TAKE-UP THREAD GUIDE B	テンションテイクアップ B	1
71		SM-6050802-TP	SCREW M5X0.8 L=8	ロツカクナボルト M5X0.8 L=8	2
72		400-09037	TAKE UP THREAD GUIDE A	テンションテイクアップ A	1
73		SM-6040602-TP	SCREW M4 L=6	ロツカクナボルト M4X0.7 L=6	1
74		400-03495	SAFETY SWITCH ASS'Y	アンゼンスイッチケミ	1
75		145-16603	SAFETY SW BASE	アンゼンスイッチベース	(1)
76		400-03496	SAFETY SWITCH CORD ASS'Y	アンゼンスイッチコードケミ	(1)
77		145-16600	SAFETY SWITCH COVER	アンゼンスイッチカバー	(1)
78		236-38109	SAFETY SWITCH ARM	アンゼンスイッチアーム	(1)
79		236-38307	SAFETY SWITCH ARM SHAFT	アンゼンスイッチアームシャフト	(1)
80		236-38208	SAFETY SWITCH SPRING	アンゼンスイッチスプリング	(1)
81		236-38406	SAFETY SWITCH NUT	アンゼンスイッチナット	(1)
82		SM-4021201-SC	SCREW M2 L=12	ナットネジ M2 L=12	(2)
83		SS-7090520-SP	SCREW 9/64 40 L=4.5	ナットネジ 9/64 40 L=4.5	(2)
84		EA-9500001-00	CABLE BAND	ケーブルバンド	(1)
85		CM-3002000-03	ATTENTION LABEL	エビクガチエウイソクシヤラ(ヤ)	1

NOTE (注記) 01...ACCESSORIE PARTS

付属品

2. FRAME & MISCELLANEOUS COVER COMPONENTS (2)

頭部・外装関係 (2)

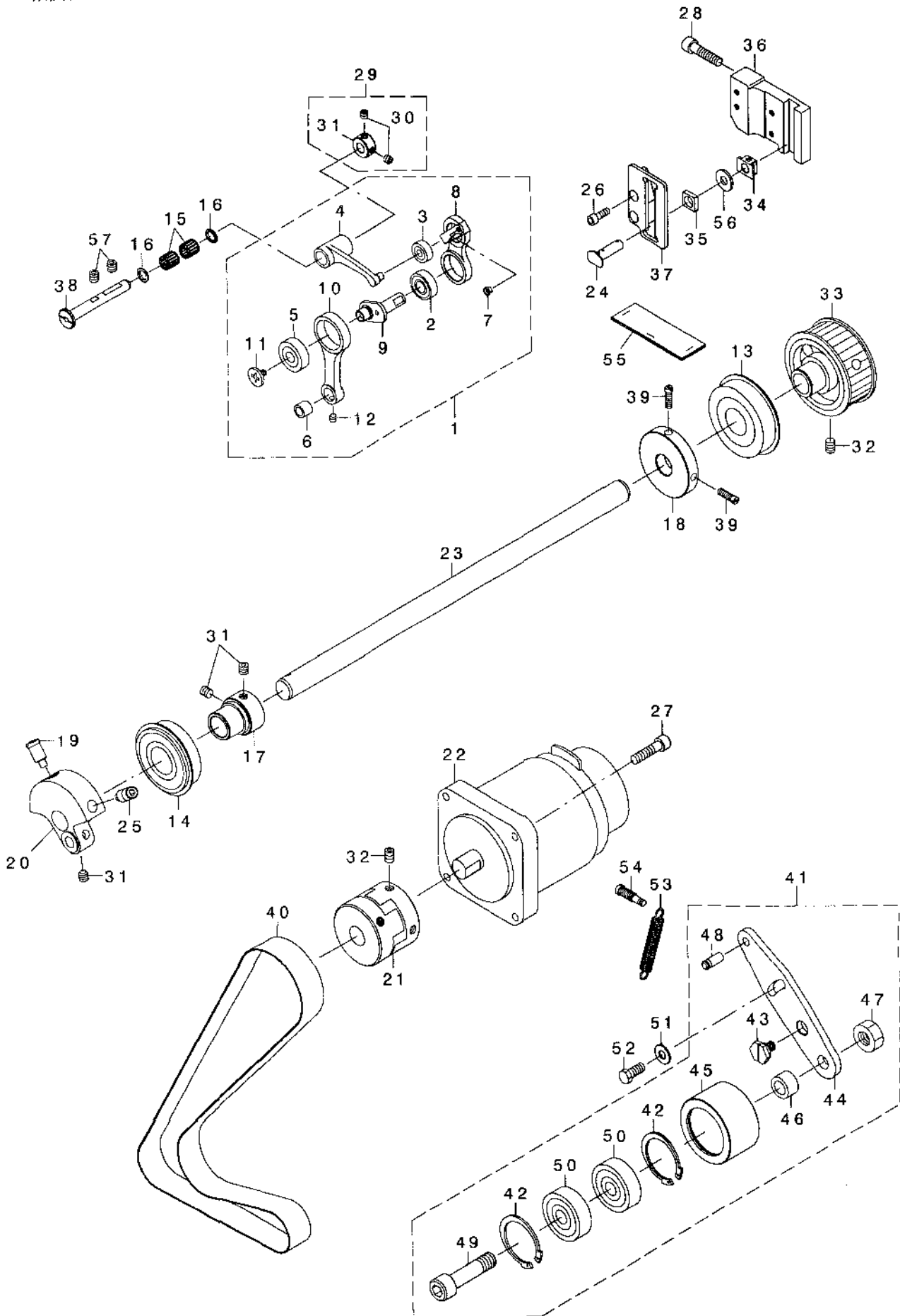




REF. NO	NOTE	PART NO.	DESCRIPTION	品名	Qty
1		400-06261	ASSY AT SOLENOID	AT ソレノイド 組み	1
2		400-06263	AT SHAFT	AT シャフト	1
3		400-06264	AT SHAFT HOLDER	AT シャフトホルダー	1
4		RC 1700001 KP	RETAINING RING	C ガタメツ	1
5		400-06269	DISK STOPPER	ディスクストッパー	1
6		400 06271	DISK STOPPER HOLDER CAP	ディスクストッパーホルダー キャップ	1
7		M9019-580-0A0	EARTH CABLE ASM.	トリップ アースケーブル 組み	1
8		NM 6020001 CP	NUT	ロツカクナツト M2 1 シュ	2
9		SM-0860400-SX	SCREW	トラスネジ M2.6 L-4	3
10		SM-6040860-TP	SCREW M4 L=8	トメネジ M4 L 8	1
11		SM-6050802-TP	SCREW M5X0.8 L-8	ロツカクアナボルト M5X0.7 L-8	3
12		SM 8030412-TP	SCREW	トメネジ M3 L=4	2
13		SM-8030450-SP	SCREW M3 L-4	トメネジ M3 L=4	1
14		SM 8060612-TP	SCREW M6 L-6	トメネジ M6 L-6	1
15		SM-9040800-SP	SCREW	ロツカクボルト	1
16		WS-0410002-KP	SPRING WASHER	ハネネジ ガネ M4	1
17		400 05397	MAIN-INT CORD A ASS'Y	MAIN INT コード A 組み	1
18		100-06104	TAKE UP SPRING	イトトリハネ	1
19		400-06268	THREAD TENSION POST BASE	スレット テンションポスト スタンプ	1
20		400-06270	THREAD TENSION SHAFT COLLAR	スレット テンションシャフトカラー	2
21		320 55402	THRUST COLLAR	AT (ウエ) イトチヨウシ 組み ストカラー	1
22		400 04252	UTT SUSPENSION SCREW_9	UTT サスペンションネジ_9	1
23		400-06265	ASSY THREAD TENSION POST	スレット テンションポスト 組み	1
24		B2702-210-000	GUIDE PLATE	イトキレケンチイタ ガイト	1
25		B2703-210-000	BUSHING	イトキレケンチイタ フツツユ	1
26		400-03499	THRUFAD BREAK DETECTOR A	スレット ブレイクデテクトリ A	1
27		400-11143	ASSY BTW	イトマキ組み	1
28		262 60109	BTW BASE	イトマキトリツケイ	(1)
29		262-60208	BTW CAM PLATE	イトマキチヨウセツイタ	(1)
30		262 60307	BTW BASE SHAFT	イトマキチヨウセツイタシャフト	(1)
31		262 60406	BTW SHAFT BASE	イトマキシャフト	(1)
32		262-60505	BTW CAM LEVER	イトマキカム	(1)
33		262-60604	BTW WHEEL	イトマキグ ルマ	(1)
34		400-11144	BTW TORSION SPRING	イトマキバネ リバネ	(1)
35		262-60802	BTW BEARING SPACER	イトマキベアリング スパース	(1)
36		400-11145	BTW SHAFT	イトマキシャフト	(1)
37		400 11146	BTW LEVER SHAFT	イトマキレバ シャフト	(1)
38		400-21933	BTW LEVER	イトマキレバ	(1)
39		262-61206	BTW SPACER	イトマキスパース	(1)
40		262 61305	BTW BEARING	イトマキベアリング	(2)
41		262 61503	BTW WHEEL RUBBER	イトマキマツタグ ルマ	(1)
42		262-61602	BOBBIN SPRING	ボビン スプリング	(1)
43		262-61701	BTW SPRING	イトマキチヨウセツイタハネ	(1)
44		RC-0360711-KP	RETAINING RING	C ガタメツ	(1)
45		RE-0400000-K0	E RING 4	E ガタメツ 4	(1)
46		WP-0450826-SC	WASHER 4.5X10X0.8	ヒラネ ガネ 4.5X10X0.8	(1)
47		SM-5040655-SX	SCREW	ハ イントネジ	(1)
48		SM-8050502-TP	SCREW M5 L=5	トメネジ	(1)
49		SM-8040802-TP	SCREW M4X8	トメネジ M4X0.7 L=8	(2)
50		400-05398	MAIN-INT CORD B ASS'Y	MAIN INT コード B 組み	1
51		400 05399	MAIN-INT CORD D ASS'Y	MAIN INT コード D 組み	1
52		105-02300	THREAD CUTTER	イトキリホシイタ	1
53		SL-4030581-SC	COMBINATION SCREW M3 X 5	ナハコネジ セム M3X0.5 L=5	2
54		D3162-555 B00	THREAD GUIDE	ダイイチ イトチヨウシ ガイ - アンナイ	1
55		SS-7110840-SP	SCREW 11/64-40 L-7.8	マルヒラネジ 11/64-40 L-7.8	1
56		EA-9500001-00	CABLE BAND	ツクセンバンド	10
57		HX-0015100-0A	CABLE BAND	ツクセンバンド	2
58		262-30409	LUBRICATING OIL WICK STOPPER	キョウユクソツトメ	3
59		SM 6040602-TP	SCREW M4 L=6	ロツカクアナボルト M4X0.7 L-6	3
60		SM 6041050-SX	SCREW M4 L=10	トメネジ M4 L=10	3
61		225-29481	BOBBIN THREAD TENSION ASM.	イトマキイトチヨウシ 組み	1
62		110 72402	THREAD TENSION NUT	ダイ 1 イトチヨウシ ナツト	(1)
63		110 93606	THREAD TENSION SPRING	ダイイチ イトチヨウシハネ	(1)
64		B3214-047-000	BOBBIN WINDER TENSION DISC	イトチヨウシ サラ	(2)
65		225-29473	BOBBIN THREAD TENSION ROD ASM.	イトマキイトチヨウシ 組み (ケツイロ)	(1)
66		NS 6110310-SP	NUT 11/64-40	ロツカクナツト 11/64 40	(1)

### 3. MAIN SHAFT COMPONENTS

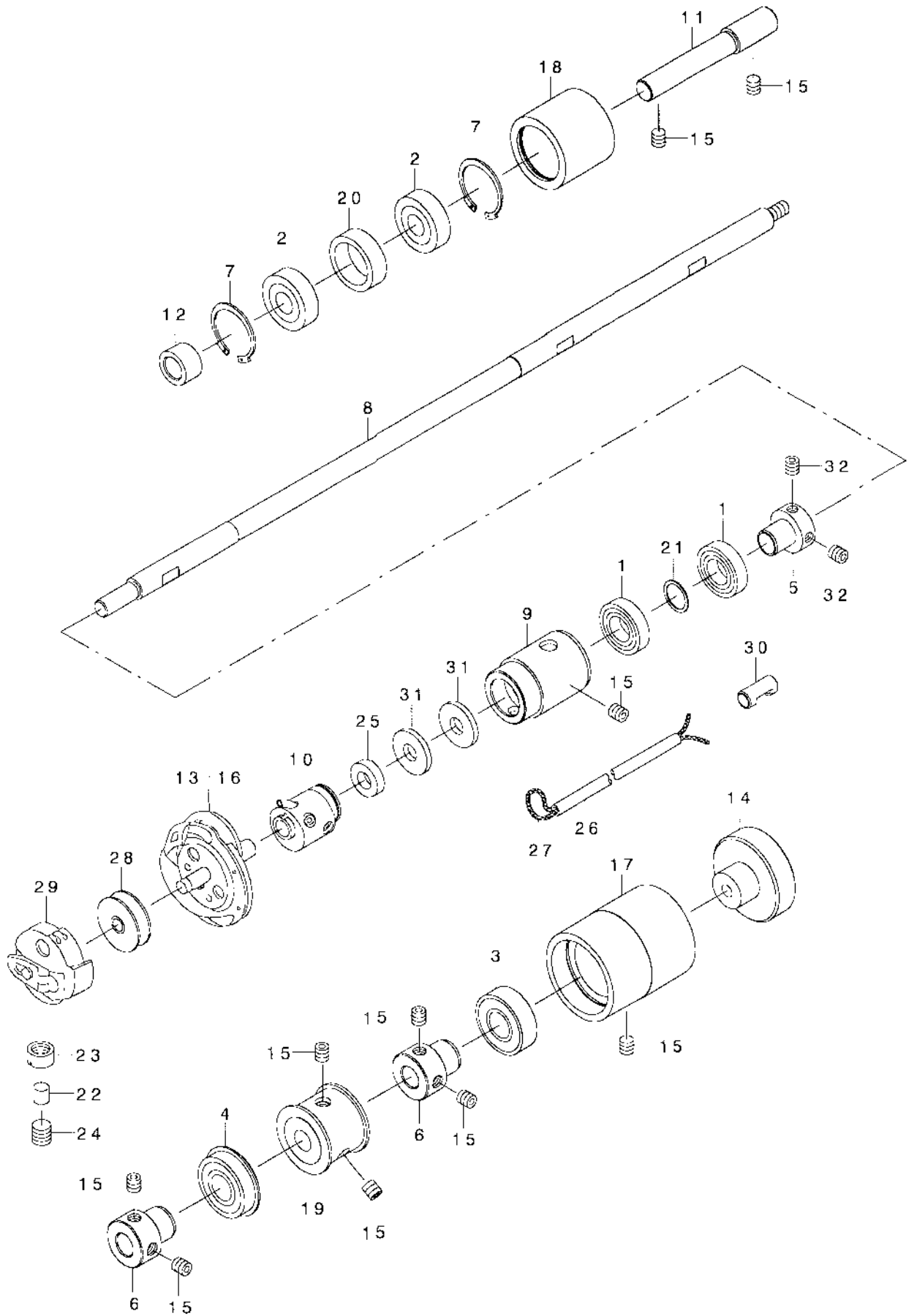
上軸関係



REF. NO	NOTE	PART NO.	DESCRIPTION	品名	Qty
1		400-04178	THREAD TAKE_UP_ASM.	スレット`テイクアップ`クミ	1
2		SB-1080023-00	BEARING	ゴロカ`リジ`クウケ	(1)
3		SB-1050018-00	BEARING	ゴロカ`リジ`クウケ	(1)
4		400-04177	THREAD TAKE_UP_CRANK	スレット`テイクアップ`クランク	(1)
5		SB-1080004-00	BUSHING	ラジ`アルジ`クウケ	(1)
6		400-06311	BUSH	ブ`ツシュ	(1)
7		B1908-505-000	THREAD PASS BUSH	テンビ`ソイトミチ`ブ`ツシュ	(1)
8		400-04173	LINK TAKE_UP	リンクテイクアップ	(1)
9		400-04174	NEEDLE BAR CRANK	ニート`ルハ`-クランク	(1)
10		400-04175	NEEDLE BAR CRANK ROD	ニート`ルハ`-クランクロッド	(1)
11		B1903-552-000	LEFT SCREW	ヒダ`リネジ	(1)
12		SM-8040412-TP	SET SCREW M4 L=4	トメネジ	(1)
13		SB-1200008-00	BEARING	ゴロカ`リジ`クウケ	1
14		SB-1200020-00	BEARING	ゴロカ`リジ`クウケ	1
15		SB-3070002-00	BEARING	ゴロカ`リジ`クウケ	2
16		228-91204	BEARING SUPPORT	ハ`アリング`オサエ	2
17		236-05207	BEARING HOLDER	ウワジ`クマエハ`アリング`ウケ	1
18		236-36400	BOBBIN WINDER DRIVING WHEEL	イトマキト`ウツヤ	1
19		400-04171	COUNTER WEIGHT SCREW	ネジ	1
20		400-04170	COUNTER WEIGHT	カウンタ-ウ-ト	1
21		236-04309	COUPLING	カップ`リング	1
22		400-28015	AC SERVO MOTOR	ACサ-ボ`モ-タ	1
23		400-04167	MAIN SHAFT	メインシャフト	1
24		400-04208	NEEDLE CRANK SHAFT	ニート`ルクランクシャフト	1
25		SM-8081652-TP	SCREW M8 L=16	ネジ`M8`L=16	1
26		SM-6041202-TP	SCREW M4X0.7 L=12	ロツカクアナホ`ルト	2
27		SM-6052002-TR	SCREW M5 L=20	ロツカクアナホ`ルト`M5X0.8`L=20	4
28		SM-6062502-TP	SCREW M6 L=25	ロツカクアナホ`ルト`M6`L=25	3
29		400-10434	THRUST COLLAR_ASM.	テンビ`ソックラックビ`ソンスラストカラ-クミ	1
30		SM-8050412-TP	SCREW M5 L=4	トメネジ`M5`L=4	(2)
31		400-10435	THRUST COLLAR	テンビ`ソックラックビ`ソンスラストカラ-	(1)
32		SM-8060812-TP	SCREW M6 L=8	トメネジ`M6`L=8	6
33		400-04168	SPROCKET A	スプ`ロケット`A	1
34		400-04206	SQUARE BLOCK	スクエア-ブ`ロック	1
35		400-08426	SQUARE BLOCK	カクゴ`マ	1
36		400-06307	SQUARE BLOCK GUIDE	スクエア-ブ`ロックカ`イト	1
37		400-06308	SQUARE BLOCK GUIDE B	スクエア-ブ`ロックカ`イト`B	1
38		400-06300	THREAD TAKE_UP_CRANK_SHAFT	テンビ`ソックラックシャ`ク	1
39		SS-6111440-SP	SCREW 11/64-40 L=14.0	ヒラネジ`11/64-40`L=14	2
40		400-04169	TIMING BELT	タイミンク`ハ`ルト	1
41		400-04182	IDLER_ASM.	アイト`ラクミ	1
42		RC-3781518-KP	RETAINING RING	Cカ`タ`トメウ	(2)
43		400-04185	HINGE SCREW	ヒンジ`ネジ	(1)
44		400-04184	IDLER_FIXED_PLATE	アイト`ラコテイイタ	(1)
45		400-04183	IDLER_PULLEY	アイト`ラフ`-リー	(1)
46		137-10504	INTERMEDIATE SPROCKET WASHER	チユウカン`スプ`ロケット`ウケウ	(1)
47		NM-6100001-SD	NUT M10	ロツカクナツ`M10`1シュ	(1)
48		110-50804	FEED LEVER SPRING HOOK	オクリレハ`-ハ`ネカケ	(1)
49		SM-6104352-TP	SCREW M10 L=42.5	ネジ`M10`L=42.5	(1)
50		SB-1100007-00	BALL BEARING	ゴロカ`リジ`クウケ	(2)
51		WP-0621046-SP	WASHER	ヒラサ`カ`ネ	1
52		SM-9061403-CP	SCREW M6 L=14	ロツカクホ`ルト	1
53		400-04192	ADJUSTING_SPRING	アジ`ヤストスプ`リング	1
54		400-04179	SUSPENSION SCREW	サス`ソシヨンスクリユウ	1
55		400-11517	NEEDLE BAR CRANK FELT	ニート`ルハ`-クランクフェルト	1
56		400-08423	WASHER	サ`カ`ネ	1
57		SM-8060612-TP	SCREW M6 L=6	トメネジ`M6`L=6	6

#### 4. HOOK DRIVING SHAFT COMPONENTS

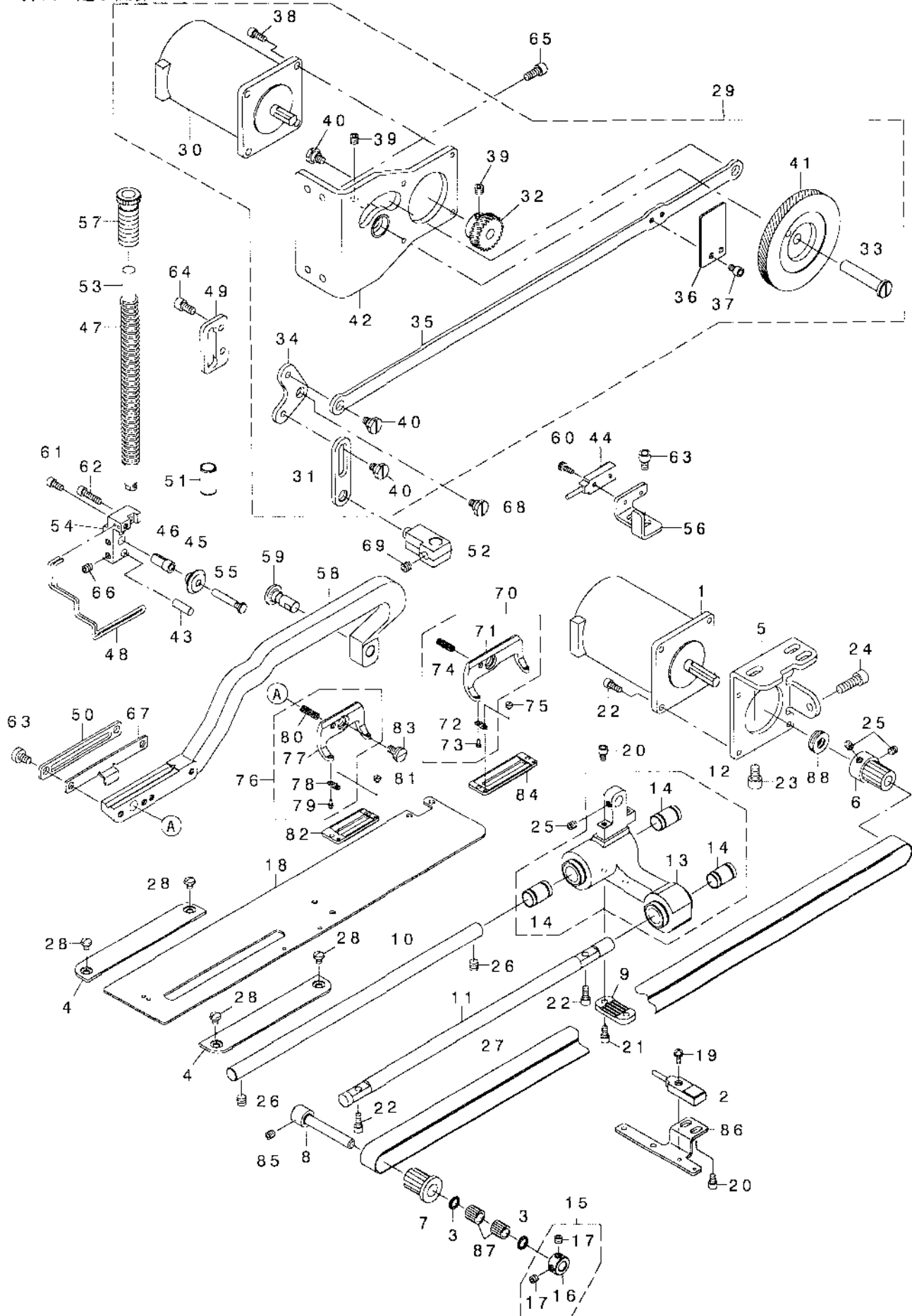
下軸関係



REF. NO	NOTE	PART NO.	DESCRIPTION	キ ャ ン メ イ	Qty
1		SB-1120016-00	BEARING	ハ' アリソク'	2
2		SB-1100006-00	BALL BEARING	ゴロカ' リ ジ' クウケ	2
3		SB-1150002-00	BEARING	ハ' アリソク'	1
4		SB-1150015-00	BEARING	ゴロカ' リジ' クウケ	1
5		400-04188	BEARING_SUPPORT	ハ' アリソク' サホ' ト	1
6		235-36204	BUSH	シモジ' クアトジ' クウケア' ッシユ	2
7		RC-2791218-KP	RETAINING RING	Cカ' タ トメヲ	2
8		400-04186	HOOK_DRIVING SHAFT	フックト' ライビ' ソク' シヤフト	1
9		400-04187	HOOK_DRIVING SHAFT METAL	フックト' ライビ' ソク' シヤフトメタル	1
10		137-29660	HOOK SLEEVE ASM.	カマジ' クツキ' テ' クミ	1
11		137-10306	INTERMEDIATE SPROCKET SHAFT	チュウカン' スア' ロケツト' シ' ク	1
12		137-10504	INTERMEDIATE SPROCKET WASHER	チュウカン' スア' ロケツト' ウケヲ	1
13	01	137-29066	HOOK COMPL.	カマケツゴ' ウ	1
14		G8039-870-000	CROWN KNOB	キノノブ'	1
15		SM-8060612-TP	SCREW M6 L=6	トメネジ' M6 L=6	10
16	02	137-82065	HOOK COMPL.(K)	カマケツゴ' ウ(K)	1
17		145-04401	BEARING SUPPORT	シモジ' クハ' アリソク' ウケ	1
18		400-04180	SPROCKET B	スア' ロケツト B	1
19		400-04181	SPROCKET C	スア' ロケツト C	1
20		137-10405	INTERMEDIATE SPROCKET RING	チュウカン' スア' ロケツト' リソク'	1
21		400-06317	WASHER	ワツシヤ-	1
22		400-06322	ADJUSTING SHAFT	カマユリヨウチュウケツツ' ク	1
23		400-06312	ADJUSTING NUT	アジ' ヤステソク' ナツト	1
24		SM-8080812-TP	SCREW M8X8	トメネジ' M8 L=8	1
25		400-06320	FELT	フェルト	1
26		236-30007	TUBE	チューブ'	1
27		CQ-2020000-00	OIL WICK	ユツソ	1
28		B1811-771-000	BOBBIN	ホ' ビ' ソ	1
29		137-29769	BOBBIN CASE ASM.	ホ' ビ' ソケ-ス' クミ	1
30		400-06321	PIPE	ハ' イフ'	1
31		400-11355	OIL_FILTER	キユウユフィルタ	2
32		SM-8050502-TP	SCREW M5 L=5	トメネジ'	2
	NOTE (注記)		01...FOR LBH-1790S	LBH-1790S用	
			02...FOR LBH-1792K	LBH-1792K用	

# 5. PRESSER & FEED COMPONENTS

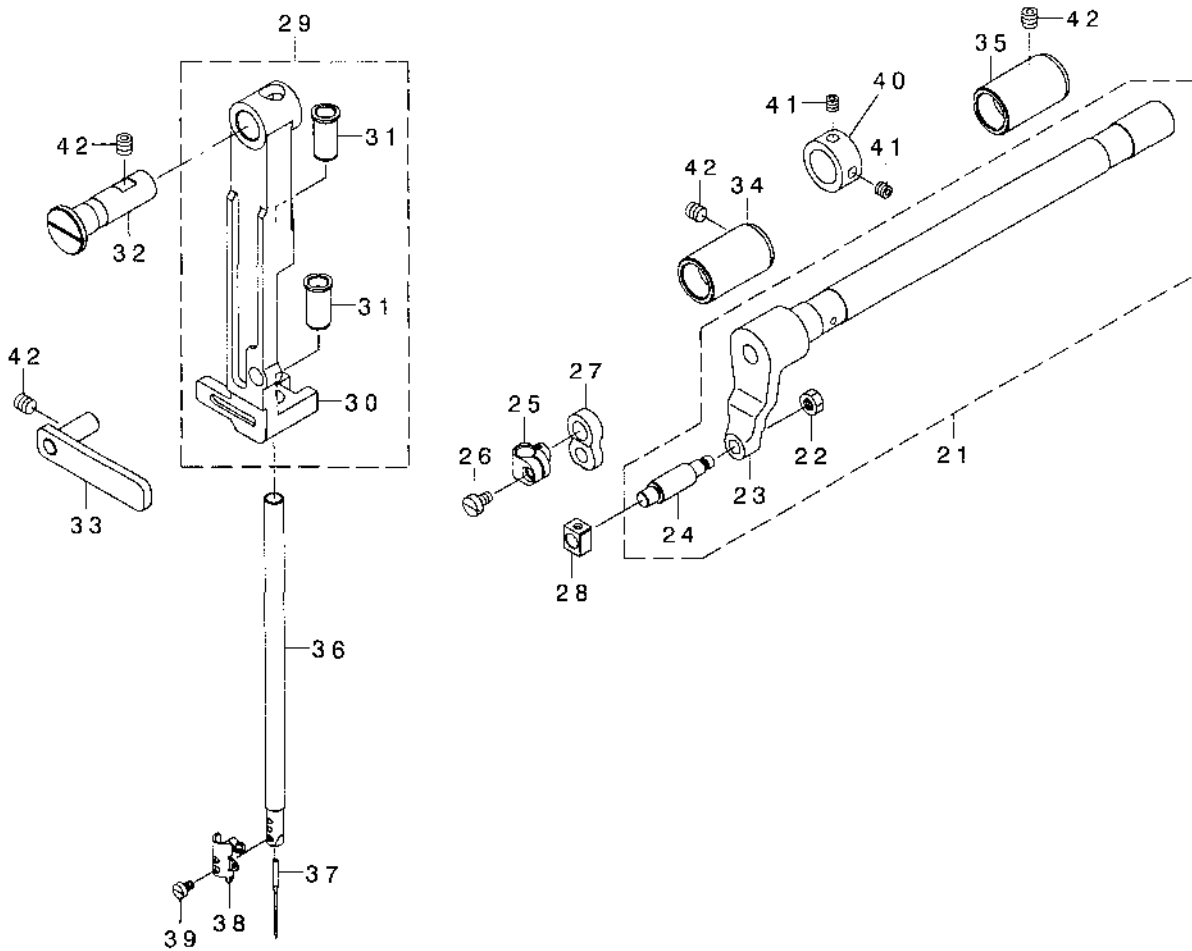
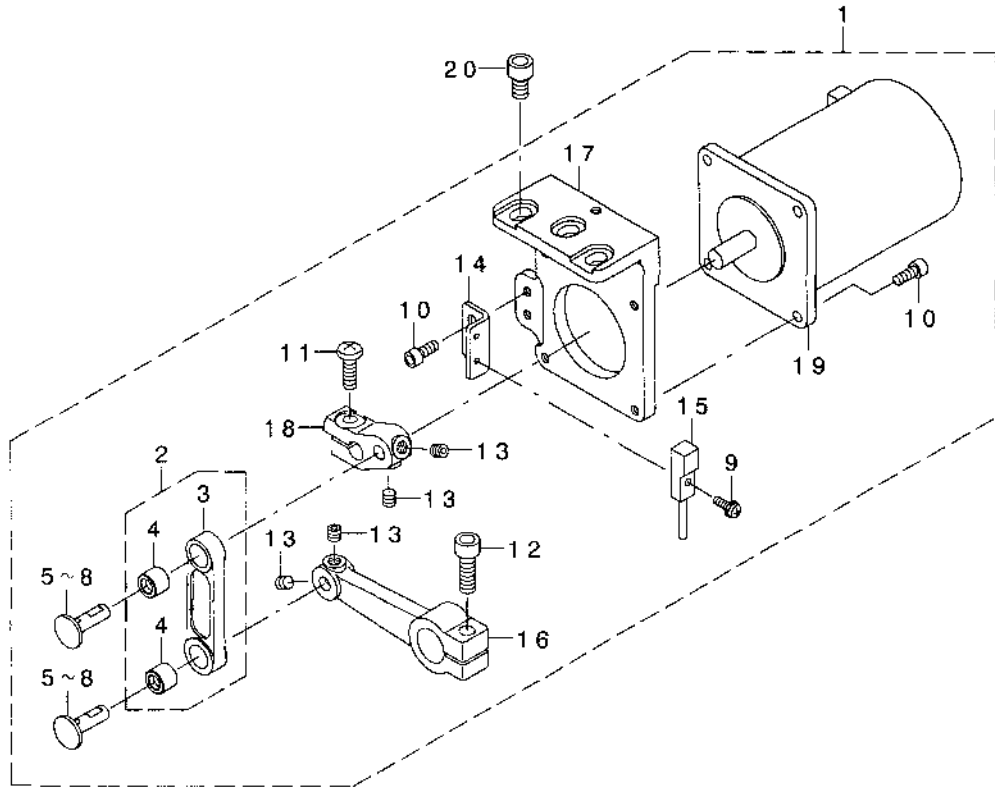
押え・送り関係



REF. NO	NOTE	PART NO.	DESCRIPTION	キ ャ ッ イ	Qty
1		400 05372	FEED MOTOR ASS'Y	フィードモーター	1
2		400 05375	FEED SENSOR ASS'Y	フィードセンサー	1
3		228 97204	BEARING SUPPORT	ベアリングサポート	2
4		145 09202	THROAT PLATE BASE COVER	ノミタプレートカバー	2
5		400-04194	MOTOR BRACKET	モーターブラケット	1
6		400 04196	PULLEY B	プーリー B	1
7		400 04197	PULLEY C	プーリー C	1
8		400-04198	SUPPORT SHAFT	サポートシャフト	1
9		400-04200	TIMING BELT HOLDER	タイミングベルトホルダー	1
10		400 04201	FEED SHAFT	フィードシャフト	1
11		400-04212	FEED GUIDE SHAFT	フィードガイドシャフト	1
12		400 04203	FEED BASE ASM.	フィードベースアセンブリ	1
13		400 04204	FEED BASE	フィードベース	(1)
14		SB 7100002 00	SLIDE BEARING	スライドベアリング	(3)
15		400 10434	THRUST COLLAR ASM.	スプリングカラーアセンブリ	1
16		400-10435	THRUST COLLAR	スプリングカラー	(1)
17		SM-8050412 TP	SCREW M5 L=4	ネジ M5 L=4	(25)
18		400 04205	WORK CLAMP CARRIER	ワーククランプキャリア	1
19		SL 4031081-SC	SCREW M3 X 10	ナット M3 X 10	1
20		SM-6040602 TP	SCREW M4 L=6	ワーククランプ M4 X 6	4
21		SM 6040602 TP	SCREW M4X0.7 L=8	ワーククランプ M4	2
22		SM 6041602 TP	SCREW M4 L=10	ワーククランプ M4 X 10	6
23		SM 6061602 TP	SCREW M6 L=10	ワーククランプ M6 L=10	3
24		SM 6061602-TP	SCREW M6 L=16	ワーククランプ M6	1
25		SM-8050502 TP	SCREW M5 L=5	ネジ M5	3
26		SM 8060012 TP	SCREW M6 L=6	ネジ M6 L=6	2
27		400 04199	TIMING BELT	タイミングベルト	1
28		SM-5040550 TP	SCREW M4 L=5	ネジ M4 L=5	4
29		400 04206	ASSY PBL GEAR MODULE	PBL キットモジュール	1
30		400 05373	CLAMP MOTOR ASS'Y	クランプモーター	(1)
31		400-04273	PBL FRONT LINK	PBL フロントリンク	(1)
32		400-04291	PBL GEAR 5	PBL キット 5	(1)
33		400-04275	PBL GEAR SHAFT	PBL キットシャフト	(1)
34		400 04282	PBL L LINK	PBL L リンク	(1)
35		400 04270	PBL LONG ROD	PBL ロングロッド	(1)
36		400-04278	PBL SENSOR PLATE	PBL センサープレート	(1)
37		SM 6040602 TP	SCREW M4 L=6	ワーククランプ M4 X 6	(2)
38		SM 6041602 TP	SCREW M4 L=10	ワーククランプ M4 X 10	(4)
39		SM 8060552 TP	SCREW M6 L=5	ワーククランプ M6 X 5	(5)
40		SD-0800526 TP	SHOULDER SCREW B5 H3.2	ネジ B5 H3.2	(4)
41		400 04289	ASSY PBL GEAR L	PBL キット L	(1)
42		400 04267	ASSY PBL MOTOR BASE	PBL モーターベース	(1)
43		132 51505	PIN,SHORT	ピン(短)	1
44		400 05379	CLAMP SENSOR ASS'Y	クランプセンサー	1
45		400-19531	SLIDE ROLLER	スライドローラー	1
46		139 26338	COLLAR	カラー	1
47		400 04281	PBL COIL SPRING	PBL コイルスプリング	1
48		400 04295	PBL FINGER GUARD	PBL フィンガーガード	1
49		400 04276	PBL GUIDE	PBL ガイド	1
50		400-04280	PBL LIFTING PLATE	PBL リフティングプレート	1
51		400 04279	PBL METAL	PBL メタル	1
52		400 04274	PBL POSITION BRACKET	PBL ポジションブラケット	1
53		400 04271	PBL PRESSER BAR	PBL プレッサーバー	1
54		400 04283	PBL ROLLER BASE	PBL ローラーベース	1
55		400-04286	PBL ROLLER SHAFT	PBL ローラーシャフト	1
56		400 04277	PBL SENSOR BASE	PBL センサーベース	1
57		400-04272	PBL SPRING REGULATOR	PBL スプリングレギュレーター	1
58		400 04287	PBL WORK CLAMP ARM	PBL ワーククランプアーム	1
59		400-04285	PBL WORK CLAMP ARM SHAFT	PBL ワーククランプアームシャフト	1
60		SL 4031081 SC	SCREW M3 X 10	ナット M3 X 10	1
61		SM 6040602 TP	SCREW M4X0.7 L=5	ワーククランプ M4	1
62		SM-6041602 TP	SCREW M4X0.7 L=10	ワーククランプ M4 X 10	1
63		SM 6050800 SP	SCREW M5 L=8	ネジ M5 L=8	2
64		SM 6051302 TP	SCREW M5X0.8 L=10	ワーククランプ M5 X 10	4
65		SM-6051202 TP	SCREW M5X0.8 L=12	ワーククランプ M5 X 12	4
66		SM 8050602 TP	SCREW M5 L=6	ネジ M5 X 6	2
67		400 20310	UTT CLOSE CAM B	カム B	1
68		SD 0800326 TP	SHOULDER SCREW B5 H3.2	ネジ B5 H3.2	1
69		SM 8060552 TP	SCREW M6 L=5	ネジ M6	1
70	02	D1511 772 XAO	WORK CLAMP CHECK HOLDER	ワーククランプ(2X)(タ)	1
71		B1511-772-C00-A	WORK CLAMP CHECK HOLDER	ワーククランプ	(1)
72		B1509-761-000	WORK CLAMP CHECK SPRING	ワーククランプスプリング	(2)
73		B1510 771 00R	WORK CLAMP CHECK SPRING SET P1	ワーククランプセット B	(2)
74		B1512-761-C00	WORK CLAMP CHECK HOLDER SPRING	ワーククランプスプリング	(1)
75	02	SS-6060210-SP	SCREW 3/32 56 L=1.9	スクリュー 3/32-56 L=1.9	2
76	01	D1511-771-KAO A	WORK CLAMP CHECK HOLDER ASM.	ワーククランプ(タ)(K)	1
77		B1511 771 000 B	PRESSER FOOT	プレッサー	(1)
78		B1509-761-000	WORK CLAMP CHECK SPRING	ワーククランプスプリング	(2)
79		B1510-771-00R	WORK CLAMP CHECK SPRING SET P1	ワーククランプセット B	(2)
80		B1512 761 000	WORK CLAMP CHECK HOLDER SPRING	ワーククランプスプリング	(1)
81	01	SM-8060210 SP	SCREW 3/32-56 L=1.9	スクリュー 3/32 56 L=1.9	2
82	01	B1552 781 000 A	PRESSER	プレッサー	1
83		SD 0790203 SP	HINGE SCREW D=7.94 H=2	タンク D=7.94 H=2	1
84	02	D1508 772 XAO	WORK CLAMP CHECK (2X)	ワーククランプ	1
85		SM-8050502-TP	SCREW M5 L=5	ネジ M5	1
86		400 04195	SENSOR PLATE	センサープレート	1
87		SB 3070002 00	BEARING	ベアリング	2
88		SB 4080001 00	BEARING	ベアリング	1
		NOTE (注記)	01... FOR LBH-1790S	LBH-1790S用	
			02... FOR LBH-1792K	LBH 1792K用	

## 6. NEEDLE BAR ROCKING COMPONENTS

針棒搖動關係



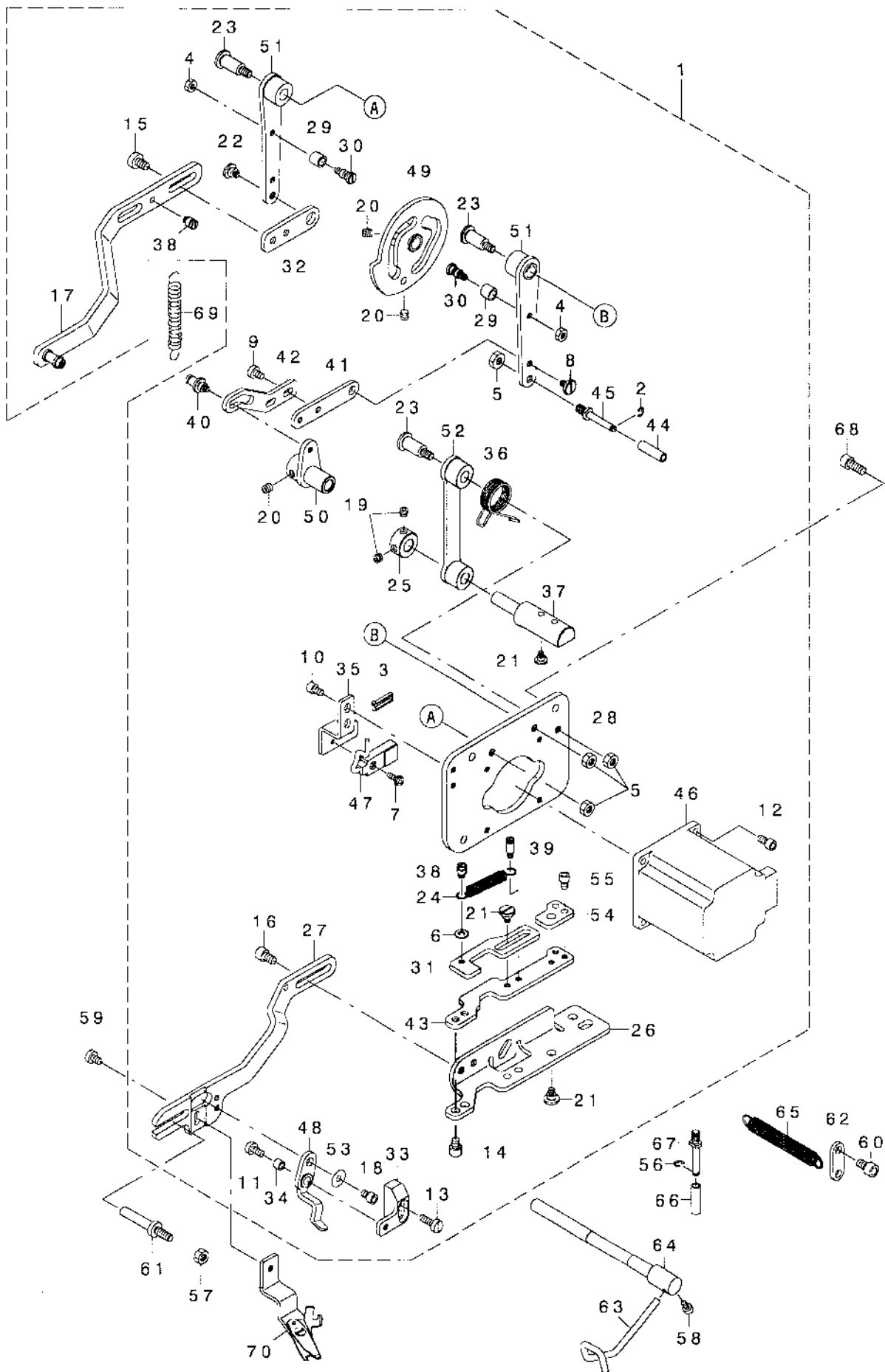


REF. NO	NOTE	PART NO.	DESCRIPTION	キ ャ ン 名 義	Qty
1		400-04223	ZIGZAG DRIVE FULL ASSY	ジグザグドライブフルクミ	1
2		400-04378	ZIGZAG ROD ASM.	ジグザグロッドクミ	(1)
3		400-04379	ZIGZAG ROD	ジグザグロッド	(1)
4		235-30405	SHAFT HOLDER LINK BUSH	ハリホウウツジタイジクタクリンクブッシュ	(2)
5	01	235-44109	JUNCTION SHAFT A	ハリフリンクツシクA	(2)
6	01	235-44208	JUNCTION SHAFT B	ハリフリンクツシクB	(2)
7	01	235-44307	JUNCTION SHAFT C	ハリフリンクツシクC	(2)
8	01	235-44802	JUNCTION SHAFT D	ハリフリンクツシクD	(2)
9		SL-4031081-SC	SCREW M3 X 10	ナメネジ セムス M3 L=10	(1)
10		SM-6041002-TP	SCREW M4 L=10	ロツカクアナホルト M4X0.7 L=10	(6)
11		SM-4051655-SP	SCREW M5 L=16	ナメネジ M5 L=16	(1)
12		SM-6061802-TP	SCREW M6 L=18	ロツカクアナホルト	(1)
13		SM-8050502-TP	SCREW M5 L=5	トメネジ	(4)
14		400-04376	SENSOR PLATE	センサープレート	(1)
15		400-05377	NEEDLE SWING SENSOR ASSY	ニードルスイングセンサークミ	(1)
16		400-04380	ZIGZAG LEVER REAR	ジグザグレバリア	(1)
17		400-04375	MOTOR BASE	モータベース	(1)
18		400-04377	MOTOR LEVER	モータレバ	(1)
19		400-05371	NEEDLE SWING MOTOR ASS'Y	ニードルスイングモータクミ	(1)
20		SM-6061002-TP	SCREW M6 L=10	ロツカクアナホルト M6 L=10	3
21		400-04224	ZIGZAG LEVER SHAFT ASM.	ジグザグレバシャフトクミ	1
22		NM-6050001-SP	NUT M5	ロツカクナット M5X0.8 1シユ	(1)
23		400-04373	ZIGZAG LEVER SHAFT	ジグザグレバシャフト	(1)
24		400-04374	ZIGZAG STUD	ジグザグスタット	(1)
25		400-04214	NEEDLE BAR CONNECTION	ニードルバコネクション	1
26		SM-6040750-TP	SCREW M4 L=7	ヒラネジ M4 L=7	1
27		400-04209	NEEDLE BAR ROD	ニードルバロッド	1
28		B1414-232-000	SQUARE BLOCK	カクゴマ	1
29		400-04222	NEEDLE BAR FRAME ASSY	ニードルバフレームクミ	1
30		400-04212	NEEDLE BAR FRAME	ニードルバフレーム	(1)
31		400-04213	NEEDLE BAR METAL	ニードルバメタル	(2)
32		400-04221	SUPPORT SHAFT	サホートシャフト	1
33		400-04218	FRAME SUPPORT PLATE ASM.	フレームサホートプレートクミ	1
34		400-04216	BUSHING	ブッシング	1
35		400-04217	BUSHING REAR	ブッシングリア	1
36		400-04215	NEEDLE BAR	ニードルバ	1
37		MDP-5JOB1100	NEEDLE DPX5 #11J	ハリ DPX5 #11J	1
38		137-06403	NEEDLE BAR BOBBIN THREAD GUIDE	ハリホウウシタイトアンナイ	1
39		SM-6030500-SN	SCREW M3 L=5	ヒラネジ M3 L=5	1
40		CS-1501181-TP	THRUST COLLAR D=15 W=11	スラストカラー D=15	1
41		SM-8050502-TP	SCREW M5 L=5	トメネジ	2
42		SM-8060612-TP	SCREW M6 L=6	トメネジ M6 L=6	4

NOTE (注記) 01...SELECTIVE PARTS 選択部品

# 7. NEEDLE THREAD TRIMMER COMPONENTS

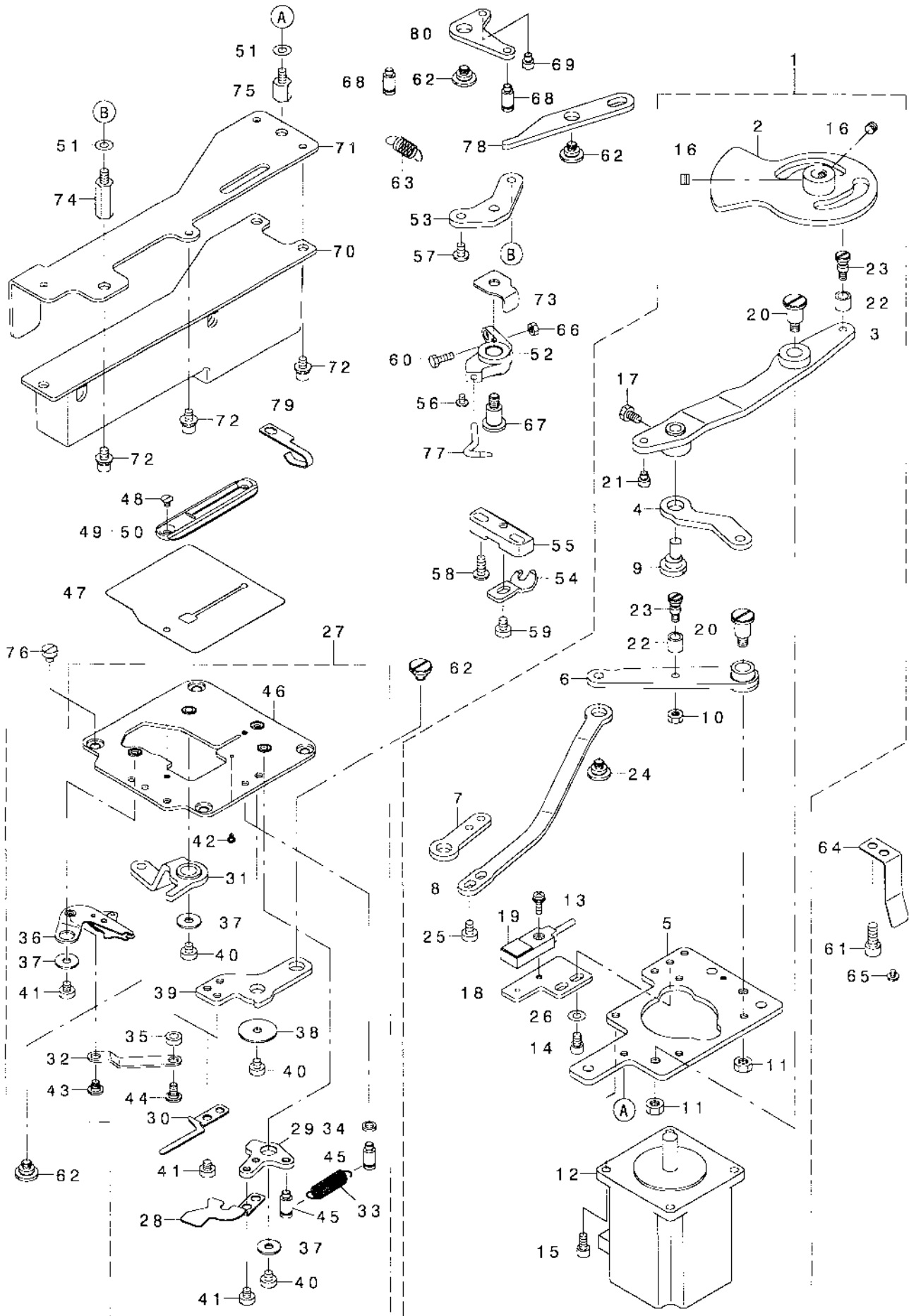
上糸切り関係



REF. NO	NOTE	PART NO.	DESCRIPTION	品名	Qty
1		400 29904	ASSY_UTT_MODULE_B	ウツイトキリモジ ユールクミB	1
2		RE-0300000-K0	E-RING 3	Eカ' タトメジ 3	(1)
3		FA 9500801-00	CABLE BAND	ソクセンハ' ント'	(1)
4		NM 6040000-SN	NUT M4	ロツカクナツト M4	(2)
5		NM-6050001-SP	NUT M5	ロツカクナツト M5X0.8 1シユ	(4)
6		WP-0430801-SC	WASHER 4.3X9X0.8	ヒラサ' ガ' ネ 4.3X9X0.8	(1)
7		SL 4031081 SC	SCREW M3 X 10	ナハ' ネジ' セムス M3 L=10	(1)
8		SD 0600266-TP	SHOULDER SCREW D6 H2.6	ショルダ' -スクリュウ D6 H2.6	(1)
9		SM-6040600-SP	SCREW M4 L=6	ヒラネジ' M4 L=6	(2)
10		SM-6040602-TP	SCREW M4 L=6	ロツカクナツト' ルト M4X0.7 L=6	(2)
11		SM-6040860 TP	SCREW M4 L=8	スクリュウ M4 L=8	(1)
12		SM-6040802-TP	SCREW M4X0.7 L=8	ロツカクナツト' ルト	(4)
13		SM 6041200 SP	SCREW M4 L=12	ヒラネジ' M4 L=12	(2)
14		SM 6050652-TP	HEXAGON SOCKET HEAD SCREW M5X6	ロツカクナツキ' ルト	(2)
15		SM-6050800 SP	SCREW M5 L=8	ヒラネジ' M5 L=8	(2)
16		SM 6050802 TP	SCREW M5X0.8 L=8	ロツカクナツキ' ルト M5X0.7 L=8	(2)
17		400 04400	ASSY_UTT_RELEASE_ARM_B	UTTリリースア-ムBクミ	(1)
18		SM-6040602-TP	SCREW M4 L=6	ロツカクナツト' ルト M4X0.7 L=6	(1)
19		SM-8050412 TP	SCREW M5 L=4	トメネジ' M5 L=4	(2)
20		SM-8050502 TP	SCREW M5 L=5	トメネジ'	(4)
21		SD 0600326-TP	SHOULDER SCREW D6 H3.2	ショルダ' -スクリュウ D6 H3.2	(4)
22		SD 0800406 TP	SHOULDER SCREW D8 H4	ショルダ' -スクリュウ D8 H4	(1)
23		SD-0801506-TP	SHOULDER SCREW D8 H15	ショルダ' -スクリュウ D8 H15	(3)
24		112-72507	SPRING	オクリ レバ' - ハ' ネ	(1)
25		CS-0800971-TP	THRUST COLLAR D=8 W=9	スラストカラ' D=8 W=9	(1)
26		400 04235	UTT_ARM_A	UTTア' AA	(1)
27		400-04238	UTT_ARM_B	UTTア'-AB	(1)
28		400 04293	UTT_BASE_PLATE	UTTハ' スプ' レ' ト	(1)
29		400-04254	UTT_CAM_ROLLER	UTTカムローラ'	(2)
30		400-04253	UTT_CAM_ROLLER_SHAFT	UTTカムローラ' シャフト	(2)
31		400-15702	UTT_RATCH_PLATE_B	ウツイトキリラツチイタB	(1)
32		400 04294	UTT_RELEASE_ARM_A	UTTリリースア-ムA	(1)
33		400-04264	UTT_RELEASE_LEVER_BASE	UTTリリースレバ' -ハ' -ス	(1)
34		400-04265	UTT_RELEASE_LEVER_SHAFT	UTTリリースレバ' シャフト	(1)
35		400-04292	UTT_SENSOR_BASE	UTTセンサ' ハ' ス	(1)
36		400-04296	UTT_SUPPORT_ARM_SPRING	UTTサ' -トア' ムス' リンク'	(1)
37		400-04234	UTT_SUPPORT_SHAFT	UTTサ' ト' シャフト	(1)
38		400 04248	UTT_SUSPENSION_SCREW 4	UTTサ' ス' ンションスクリュウ4	(2)
39		400 04252	UTT_SUSPENSION_SCREW 9	UTTサ' ス' ンションスクリュウ9	(1)
40		400-04247	UTT_SUSPENSION_SHOULDER_SCREW	UTTサ' ス' ンションショルダ' -スクリュウ	(1)
41		400-04244	UTT_THREAD_PULLING_LINK_A	UTTスレ' ット' ア' リンク' リンクA	(1)
42		400-04245	UTT_THREAD_PULLING_LINK_B	UTTスレ' ット' ア' リンク' リンクB	(1)
43		400-04236	UTT_X-CAM	UTT X-カム	(1)
44		400 04297	UTT_Y-DRIVE_ROLLER	UTT Y-ト' ライア' ローラ'	(1)
45		400 04298	UTT_Y-DRIVE_SHAFT	UTT Y-ト' ライア' シャフト	(1)
46		400 05374	UT_TRIM_MOTOR_ASS'Y	UTトリム' タクミ	(1)
47		400-05380	UT_TRIM_SENSOR_ASS'Y	UTトリム' センサ'-クミ	(1)
48		400 28634	ASSY_UTT_RELEASE_LEVER_B	ハ' ス' ヒラキレバ' クミB	(1)
49		400-04229	ASSY_UTT_CAM	UTTカムクミ	(1)
50		400-04240	ASSY_UTT_THREAD_PULLING_ARM	UTTスレ' ット' ア' リンク' ア-ムクミ	(1)
51		400-04226	ASSY_UTT_CAM_ARM	UTTカムア-ムクミ	(1)
52		400-04232	ASSY_UTT_SUPPORT_ARM	UTTサ' -トア' ームクミ	(1)
53		WP-0431005-SP	PLAIN WASHER 4.3X12X1	ヒラサ' ガ' ネ 4.3X12X1	(1)
54		400-15674	UTT_RATCH_STOPPER	ウツイトキリラツチストップ'	(1)
55		SM 6040602-TP	SCREW M4 L=6	ロツカクナツト' ルト M4X0.7 L=6	(2)
56		RE 0300000 K0	E RING 3	Eカ' タトメジ 3	1
57		NM-6050001-SP	NUT M5	ロツカクナツト M5X0.8 1シユ	1
58		SM-6040602-TP	SCREW M4 L=6	ロツカクナツト' ルト M4X0.7 L=6	1
59		SM-6040600-SP	SCREW M4 L=6	ヒラネジ' M4 L=6	1
60		SM 6050802-TP	SCREW M5X0.8 L=8	ロツカクナツト' ルト M5X0.7 L=8	1
61		400-28636	UTT_GUIDE_SHAFT_B	ウツイトキリガ' ント' シャ' ク	1
62		400 04249	UTT_SUSPENSION_PLATE	UTTサ' ス' ンションア' レ' ト	1
63		400-04243	UTT_THREAD_PULLING_LEVER	UTTスレ' ット' ア' リンク' レバ' -	1
64		400-04246	UTT_THREAD_PULLING_SHAFT	UTTスレ' ット' ア' リンク' シャフト	1
65		400 04250	UTT_TRIMMER_CLOSE_SPRING	UTTトリマ-クローズ' ス' リンク'	1
66		400-04297	UTT_Y_DRIVE_ROLLER	UTT Y-ト' ライア' ローラ'	1
67		400-04298	UTT_Y_DRIVE_SHAFT	UTT Y-ト' ライア' シャフト	1
68		SM-6051202-TP	SCREW M5X0.8 L=12	ロツカクナツト' ルト M5X0.8 L=12	3
69		MAZ 16013000	BUTTON_SUPPORT_LEVER_SPRING	ホ' タンオサエ' レバ' -ハ' ネ	1
70		400 04255	ASSY_UTT_TRIMMER	UTTトリマ-クミ	1

# 8. BOBBIN THREAD TRIMMER COMPONENTS

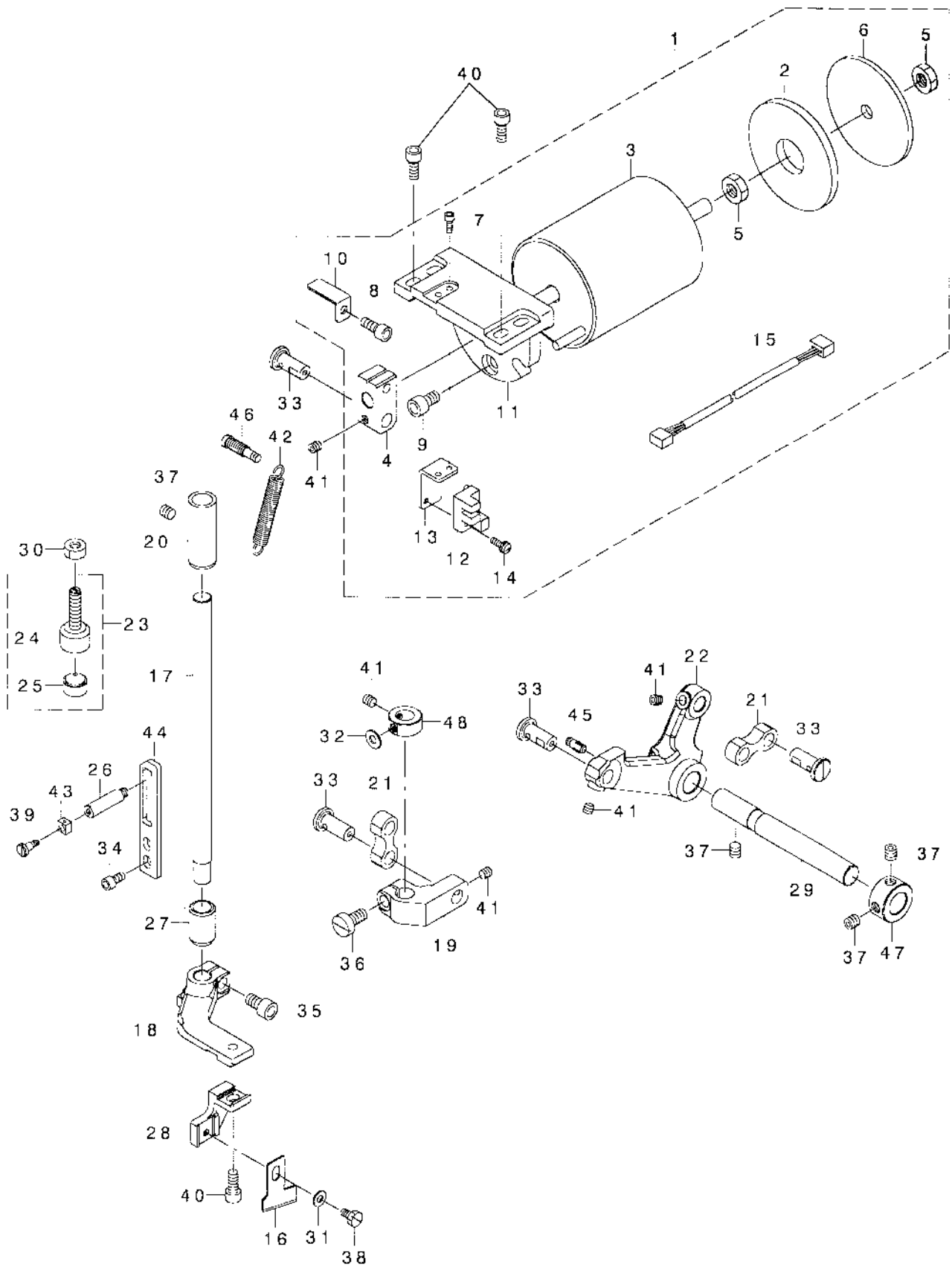
下糸切り関係



REF. NO	NOTE	PART NO.	DESCRIPTION	キ ャ ン ン	Qty
1		400-04330	BTT DRIVE UNIT	BTT トライブユニット	1
2		400-04332	ASSY_BTT_DRIVE_CAM	BTT トライブ カム	(1)
3		400-04336	ASSY_BTT_DRIVE_LEVER	BTT トライブ レバー	(1)
4		400-04329	BTT_DRIVE_LINK	BTT トライブ リンク	(1)
5		400-04331	BTT_DRIVE_UNIT_BASE	BTT トライブユニットベース	(1)
6		400-04340	ASSY_BTT_RELEASE_LEVER	BTT リリースレバーアッセンブリ	(1)
7		400-04343	BTT_RELEASE_LINK_F	BTT リリースリンク F	(1)
8		400-04344	BTT_RELEASE_LINK_R	BTT リリースリンク R	(1)
9		137-37408	LINK ROD	リンクロッド	(1)
10		NM-6040001-SD	NUT M4	ワッシャー M4	(1)
11		NM-6050001-SP	NUT M5	ワッシャー M5X0.8 17mm	(2)
12		400-05375	LT TRIM MOTOR ASS'Y	LT トリムモーターアッセンブリ	(1)
13		SL-4031081-SC	SCREW M3 X 10	ネジ M3 L=10	(1)
14		SM-6040602-TP	SCREW M4 L=6	ワッシャー M4 L=6	(2)
15		SM-6040802-TP	SCREW M4X0.7 L=8	ワッシャー M4	(4)
16		SM-8050412-TP	SCREW M5 L=4	ネジ M5 L=4	(2)
17		SM-9040700-SP	HEXAGONAL BOLT	ワッシャー M4	(1)
18		400-04335	SENSOR FITTING PLATE_BT	センサーフィッティングプレート BT	(1)
19		400-05381	LT TRIM SENSOR ASS'Y	LT トリムセンサーアッセンブリ	(1)
20		SD-0801006-TP	SHOULDER SCREW D8 H10	ネジ D8 H10	(2)
21		400-04299	STOPPER PIN	ストップピン	(1)
22		400-04254	UTT CAM ROLLER	UTT カムローラー	(2)
23		400-04253	UTT CAM ROLLER SHAFT	UTT カムローラーシャフト	(2)
24		SD-0800296-TP	SHOULDER SCREW D8 H2.9	ネジ D8 H2.9	(1)
25		SM-6040600-SP	SCREW M4 L=6	ワッシャー M4 L=6	(2)
26		WP-0430801-SC	WASHER 4.3X9X0.8	ワッシャー M4 L=6	(2)
27		400-21998	THROAT PLATE BASE UNIT	ハリタダ ユニットのベース	1
28		400-22323	BT_CLAMP_B	BT クランプレバー B	(1)
29		400-04309	BT_CLAMP_LEVER	BT クランプレバー	(1)
30		400-22322	BT_PULLER_B	BT プッシャー B	(1)
31		400-04321	ASSY_BT_RELEASE_ARM	BT リリースアーム	(1)
32		400-04308	BT_TRIMMER_LINK	BT トリムリンク	(1)
33		400-29613	CLAMP_SPRING	ワッシャー M4	(1)
34		B1623-180-000	WASHER	ガイトピンサポーター	(1)
35		B3013-141-H0A	WASHER	リフトオフボルトサポーター	(1)
36		400-04311	BT_TRIMMER	BT トリマー	(1)
37		WP-0431005-SP	PLAIN WASHER 4.3X12X1	ワッシャー 4.3X12X1	(3)
38		WP-0451016-SP	WASHER 4.5X20X1	ワッシャー M4 L=4	(1)
39		400-04306	BTT_LEVER	BTT レバー	(1)
40		SM-6040450-TP	SCREW M4 L=4	ネジ M4 L=4	(3)
41		SM-6040450-TP	SCREW M4 L=4	ネジ M4 L=4	(5)
42		SD-0250101-SP	HINGE SCREW	ダンパー D-2.5 H=1	(1)
43		SD-0500166-TP	SHOULDER SCREW D5 H1.6	ネジ D5 H1.6	(1)
44		SD-0500167-TP	SHOULDER SCREW D5 H1.6	ネジ D5 H1.6	(1)
45		400-04327	SUSPENSION SCREW	ネジ	(2)
46		400-04301	ASSY_THROAT_PLATE_BASE	スロートプレートベースアッセンブリ	(1)
47		400-04324	OIL SHIELD	オイルシールド	1
48		SM-1030400-SP	SCREW M3 L=4	ワッシャー M3 L=4	2
49	01	400-27553	THROAT PLATE(1790S5)	ハリタダ(1790S5)	1
50	02	400-27554	THROAT PLATE(1790K5)	ハリタダ(1790K5)	1
51		WP-0430800-SC	WASHER M4	ワッシャー M4	2
52		400-04345	PICKER BASE	ピッカーベース	1
53		400-04347	PICKER BASE FITTING PLATE	ピッカーベースフィッティングプレート	1
54		137-27102	STOPPER A	クチカマトメ A	1
55		137-29306	BOBBIN CASE POSITIONING PLATE	クチカマトメ B	1
56		SM-4030455-SN	SCREW M3 L=4	ネジ M3 L=4	1
57		SM-6040602-TP	SCREW M4 L=6	ネジ M4 L=6	1
58		SM-4041050-TP	SCREW M4 L=10	ネジ M4 L=10	2
59		SM-6040600-SP	SCREW M4 L=6	ワッシャー M4 L=6	1
60		SM-6041200-SP	SCREW M4 L=12	ワッシャー M4 L=12	1
61		SM-6050802-TP	SCREW M5X0.8 L=8	ワッシャー M4 L=6	3
62		SD-0800296-TP	SHOULDER SCREW D8 H2.9	ネジ D8 H2.9	4
63		400-11327	PICKER SPRING	ピッカーバネ	1
64		145-16801	SAFETY SWITCH PRESSING PLATE	アンセーフスイッチプレッシャープレート	1
65		SM-5030355-SE	SCREW	バイントネジ	1
66		NM-6040001-SD	NUT M4	ワッシャー M4	1
67		SD-0801006-TP	SHOULDER SCREW D8 H10	ネジ D8 H10	1
68		400-04327	SUSPENSION SCREW	ネジ	2
69		400-04299	STOPPER PIN	ストップピン	1
70		400-04164	OIL TANK ASM.	オイルタンクアッセンブリ	1
71		400-04163	OIL TANK PLATE	オイルタンクプレート	1
72		SL-6040892-TN	SCREW	ネジ M4 L=6	6
73		400-04328	PICKER_BASE_STOPPER	ピッカーベースストップ	1
74		HX-0033900-0C	PARTS	ピッカーベース	1
75		HX-0033900-00	STUD	ピッカーベース	1
76		SM-6040450-TP	SCREW M4 L=4	ワッシャー M4 L=4	4
77		400-04346	PICKER	ピッカー	1
78		400-04348	PICKER ACTUATING LEVER	ピッカーアクチュエーティングレバー	1
79		262-30409	LUBRICATING OIL WICK STOPPER	キュウユウシメ	1
80		400-04349	PICKER ACTUATING L LINK	ピッカーアクチュエーティング L リンク	1
		NOTE (注記)	01...FOR LBH-1790S 02...FOR LBH-1792K	LBH-1790S用 LBH-1792K用	

# 9. CLOTH CUTTING KNIFE COMPONENTS

布切りメス関係



REF. NO	NOTE	PART NO.	DESCRIPTION	ヒソメイ	Qty
1		400-04381	KNIFE SOL ASM.	ナイフソレノイド* クミ	1
2		400-04384	CUSION	クツツヨシ	(1)
3		400-04382	SOLENOID	ソレノイド*	(1)
4		400-09788	KNIFE HOLDER	ナイフホルダ* -	(1)
5		NM-6080003-SC	NUT M8	ロツカクナツト M8 3ツユ	(2)
6		400-04383	PLATE A	ﾌﾟﾚｰﾄA	(1)
7		SM-6030802-TP	SCREW M3X0.5 L=8	ロツカクアナホ* ルト M3X0.5 L=8	(2)
8		SM-6051202-TP	SCREW M5X0.8 L=12	ロツカクアナホ* ルト M5X0.8 L=12	(1)
9		SM-6061002-TP	SCREW M6 L=10	ロツカクアナホ* ルト M6 L=10	(3)
10		400-04387	SENSOR SLIT PLATE	センサースリットﾌﾟﾚｰﾄ	(1)
11		400-04385	SOLENOID BASE	ソレノイド* ｻﾞｰｽ	(1)
12		HD-0005700-0A	PHOTO SENSOR	ﾌｻﾞｰﾄｾﾝｻﾞ	(1)
13		400-04386	SENSOR PLATE	センサーﾌﾟﾚｰﾄ	(1)
14		SL-4031091-SC	SCREW M3 X 10	ﾅﾊﾞ* ﾕﾈツ* ﾙﾑｽ	(1)
15		400-05382	CUTTER SENSOR JOINT CORD	ｶｯﾀｰ-ｾﾝｻﾞ* ﾖｲﾝﾄｺｰﾄﾞ*	(1)
16		B2702-047-L00-A	KNIFE 1/2	ﾑｽ 1/2	1
17		400-04394	KNIFE BAR	ナイフﾊﾞｰ -	1
18		400-04396	KNIFE BAR BASE	ナイフﾊﾞｰ-ｻﾞｰｽ	1
19		400-04397	KNIFE BAR BRACKET	ナイフﾊﾞｰ-ﾌﾞﾗｯकेｯﾄ	1
20		400-04398	KNIFE BAR BUSH	ナイフﾊﾞｰ-ﾌﾞｯｼﾞユ	1
21		137-46508	KNIFE BAR CONNECTING LINK	ﾑｽホ* ﾙﾘﾝｸ	2
22		400-04390	KNIFE BAR DRIVING LEVER	ナイフﾊﾞｰ-ﾄﾞﾗｲﾌﾞ* ﾙﾝｸﾞ* ﾙﾊﾞ* -	1
23		400-04219	KNIFE BAR DRIVING STOPPER ASM.	ナイフﾊﾞｰ-ﾄﾞﾗｲﾌﾞ* ﾙﾝｸﾞ* ﾙｯｯﾊﾞ* -ｸﾑ	1
24		400-04391	KNIFE BAR DRIVING STOP SCREW	ｽｸﾘユ	(1)
25		137-50807	KNIFE DRIVING LEVER STOPPER	ﾑｽｸﾄ* ﾙﾊﾞ* - ﾙｯｯﾊﾞ*	(1)
26		400-04210	KNIFE BAR SUPPORT SHAFT	ナイフﾊﾞｰ-サホ* -ﾄﾞﾗｲﾌﾞ* ﾙﾝｸﾞ	1
27		400-40276	KNIFE BAR LOWER BUSHING	ﾑｽホ* ﾙﾝﾀﾞﾑﾀﾙ	1
28		400-04393	KNIFE FITTING BASE	ナイフﾌｲｯﾁﾝｸﾞ* ｻﾞｰｽ	1
29		400-04395	KNIFE LEVER SHAFT	ナイフﾊﾞｰ-ﾗｲﾌﾞ* ﾙﾝｸﾞ	1
30		NM-6060002-SD	NUT M6	ロツカクナツト M6 2ツユ	1
31		WP-0430801-SC	WASHER 4.3X9X0.8	ﾋﾗｻ* ﾕﾈ 4.3X9X0.8	1
32		WP-0501016-SD	WASHER 5X10.5X1	ﾋﾗｻ* ﾕﾈ 5X10.5X1	1
33		400-04392	BELL CRANK SHAFT	ﾊﾞ* ﾙｸﾗﾝｸ* ﾙﾝｸﾞ	4
34		SM-6040802-TP	SCREW M4X0.7 L=8	ロツカクアナホ* ルト	2
35		SM-6061202-TP	SCREW M6 L=12	ロツカクアナホ* ルト M6 L=12	1
36		SM-6061200-SP	SCREW	ﾋﾗﾈツ* M6 L=12	1
37		SM-8060612-TP	SCREW M6 L=6	ﾄﾑﾈツ* M6 L=6	4
38		SM-9040700-SP	HEXAGONAL BOLT	ロツカクホ* ルト	1
39		SD-0400506-TP	SHOULDER SCREW D4 H5	ｼﾞｻﾞ* -ｽｸﾘユ D4 H5	1
40		SM-6051202-TP	SCREW M5X0.8 L=12	ロツカクアナホ* ルト M5X0.8 L=12	5
41		SM-8050502-TP	SCREW M5 L=5	ﾄﾑﾈツ*	5
42		400-04389	SPRING	ｽﾌﾟﾘﾝｸﾞ*	1
43		400-06315	SQUARE BLOCK	ｽｸｳｱﾌﾞ* ﾙｯｸ	1
44		400-04211	SUPPORT GUIDE	サホ* -ﾄﾞﾗｲﾌﾞ* ﾙﾝｸﾞ	1
45		137-38802	SUSPENSION SCREW	ホ* ﾋ* ﾙﾝｸﾞ* ﾙﾝｸﾞ* ﾙﾝｸﾞ* ﾙﾝｸﾞ	1
46		400-04179	SUSPENSION SCREW	サｽﾊﾞ* ﾙﾝｸﾞ* ﾙﾝｸﾞ	1
47		CS-1201171-TP	THRUST COLLAR D=12 W=11	ｽﾗｽﾄ* ﾕﾗｰ D=12 W=11	1
48		400-06313	COLLAR	ﾕﾗｰ	1





REF. NO	NOTE	PART NO.	DESCRIPTION	ヒソメイ	Qty
1		400-06306	TABLE	テーブル	1
2		ST-9053511-SR	TAPPING SCREW M5X35	タッピングネジ	4
3		111-55108	DRAWER	ヒキダシ	1
4		111-55207	DRAWER SUPPORT	ヒキダシササエ	2
5		SK-3311600-SC	WOOD SCREW D=3.1 L=16	マルモクネジ D=3.1 L=16	6
6		D8204-555-D00	DRAWER STOPPER	ヒキダシストッパー	1
7		B8101-771-0A0	T-STAND COMPL.	Tキヤクケツゴウ	1
8		111-57559	T-STAND ASM.	Tキヤク(クミ)	(1)
9		111-57666	UPPER STAND ASM., RIGHT	ウツキヤクケツゴウ ミキ	(1)
10		111-57765	UPPER STAND ASM., LEFT	ウツキヤクケツゴウ ヒタリ	(1)
11		111-57963	LOWER LEG, RIGHT	シチュウケツゴウ ミキ	(1)
12		111-58060	LOWER LEG, LEFT	シチュウケツゴウ ヒタリ	(1)
13		111-58300	STAND SIDE SUPPORT	ヨコシチュウ	(1)
14		111-58409	STAND SIDE SUPPORT	シタシチュウ	(1)
15		111-58607	RUBBER CAP	キャクトアイキャップ	(4)
16		170-07402	NUT	44カクナツ	(2)
17		WP-1302501-SE	WASHER M12	ヒラサガネ	(4)
18		WS-1253010-KN	SPRING WASHER 12.5X21.5X3	ハネサガネ 12.5X21.5X3	(4)
19		B8108-555-0A0	ADJUSTING SCREW ASM. WITH CAP	キヤツブツキ チョーセツネジ クミ	(4)
20		NM-6120001-SE	NUT M12	ロツカクナツ	(1)
21		111-58516	UPPER STAND PLATE	ウツキヤクトメイタ	(2)
22		SL-9082091-SE	WASHER HEXAGONAL BOLT	サガネツキロツカクナツルト	(12)
23		138-17754	Z-STAND PEDAL ASM.	Zキヤクコウ ハタル(ケツゴウ)	(1)
24		138-17754	Z-STAND PEDAL ASM.	Zキヤクコウ ハタル(ケツゴウ)	(1)
25		111-59001	PEDAL SHAFT BRACKET	フミイタシクウケ	(2)
26		B8153-771-000	PEDAL CONNECTING ROD	ハタルシク	(1)
27		D8113-555-B00	PEDAL BUSHING	フミイタブツシユ	(2)
28		GPF-060600A0	PEDAL ASM.	ハタル(ケツゴウ)	(1)
29		GPF-06080000	PEDAL ADJUSTING PLATE	フミイタ チョウセツハシ	(1)
30		NM-6080721-SE	NUT M8	ロツカクナツ M8	(2)
31		SM-9061203-SE	SCREW M6 L=12	ロツカクナツルト M6 L=12	(2)
32		SM-9082023-SE	SCREW M8 L=20	ロツカクナツルト M8 L=20	(2)
33		WP-0671016-SE	WASHER 6.7X13X1	ヒラサガネ 6.7X13X1	(2)
34		WP-0871602-SE	WASHER 8.7X18X1.6	ヒラサガネ 8.7X18X1.6	(4)
35		WS-0621210-KR	SPRING WASHER 6.2X11.4X1.2	ハネサガネ 6.2X11.4X1.2	(2)
36		WS-0861410-KR	SPRING WASHER 8.6X15X1.4	ハネサガネ 8.6X15X1.4	(2)
37		400-03491	ASSY 4 POSITION PEDAL	4ホシシヨウハタルルクミ	1
38		137-31906	SPRING	ウワイトキリサトウウテヒツハリハネ	(1)
39		B2583-210-D00	SPRING	オサエハネ	(1)
40		NM-6060001-CP	NUT M6	ロツカクナツ M6	(1)
41		400-04360	PEDAL FRAME	ハタルフレーム	(1)
42		400-04361	PEDAL FRAME A	ハタルフレーム A	(1)
43		400-04362	PEDAL FRAME B	ハタルフレーム B	(1)
44		400-04363	PEDAL FRAME GUIDE	ハタルフレームガイド	(1)
45		HD-0005700-0A	PHOTO SENSOR	フォトセンサ	(2)
46		SL-4031091-SC	SCREW M3 X 10	ナハコネジ セムス	(1)
47		SL-6031042-TN	SCREW	サガネツキロツカクナツルト	(1)
48		SM-5040655-SN	SCREW	ハイントネジ	(3)
49		SM-6050652-TP	HEXAGON SOCKET HEAD SCREW M5X6	ロツカクナツキホルト	(4)
50		400-04364	SENSOR DETECTING PLATE	センサデーテクシヨウプレート	(3)
51		SD-1000646-TP	SHOULDER SCREW D10 H6.4	シヨルダースクリュ D10 H6.4	(1)
52		400-04299	STOPPER PIN	ストッパーピン	(1)
53		400-04327	SUSPENSION SCREW	サスハシヨウスクリュ	(2)
54		SK-3482001-SE	WOOD SCREW D=4.8 L=20	マルモクネジ D=4.8 L=20	2



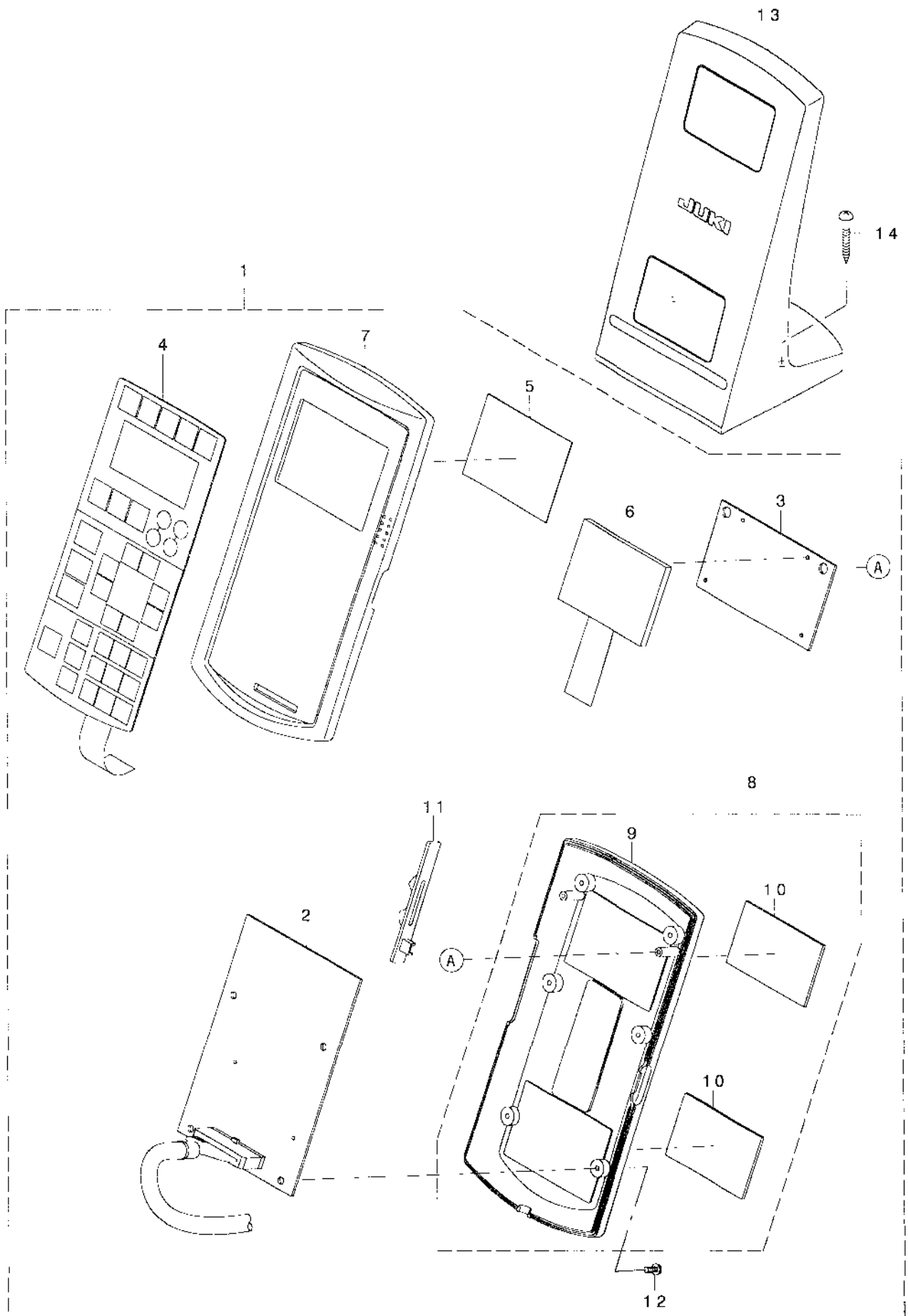
REF. NO	NOTE	PART NO.	DESCRIPTION	品名	Qty
1		400 03451	CONTROL BOX	コントロールボックス	1
2		400-03452	CONTROL BOX FRONT COVER	コントロールボックスフロントカバー	1
3		400-03453	CONTROL BOX REAR COVER	コントロールボックスリアカバー	1
4		SL-4040891-SC	SCREW M4 L=8	ボルト M4 コネク M4 L=8	6
5		SL-4040891-SC	SCREW M4 L=8	ボルト M4 コネク M4 L=8	4
6		M3801-476-000	CONTROL BOX FITTING PLATE	コントロールボックスフィットプレート	1
7		SM 6083002-TN	SCREW M8 L=30	ワッシャー M8 L=30	4
8		WS 0820002-KR	SPRING WASHER, M8	バネワッシャー M8 2X15.4X2	4
9		WP 0841601-SC	WASHER 8.4X17.4X1.6	ワッシャー M8	4
10		M4206-461-000	WASHER	ワッシャー M8	4
11		400 03412	MAIN PCB ASS'Y	メイン基板アッシー	1
12		SL-4040891-SC	SCREW M4 L=8	ボルト M4 コネク M4 L=8	7
13		400-00029	SDC PCB A ASS'Y	SDC基板Aアッシー	1
14		SL-4040891-SC	SCREW M4 L=8	ボルト M4 コネク M4 L=8	10
15	01	400 00056	FLT-T PCB A ASS'Y	FLT-T基板Aアッシー	1
16	05	400 00026	FLT-S PCB A ASS'Y	FLT-S基板Aアッシー	1
17		SL 4040891-SC	SCREW M4 L=8	ボルト M4 コネク M4 L=8	6
18		HX 0033900-00	STUD	キノコボルト	6
19		NM 3040520-SC	NUT M4	ナット M4	6
20		400 05401	FAN MOTOR ASS'Y	ファンモーターアッシー	2
21		WM 0004800-10	FINGER GUIDE	フィンガーガイド	1
22		SL 4043591-SC	SCREW	ボルト M4 コネク	4
23		NM 3040520-SC	NUT M4	ナット M4	4
24		SL 4033091-SC	SCREW M3 L=30	ボルト M3 コネク M3X0.5 L=30	4
25		400-05404	FAN MOTOR BRACKET	ファンモーターブラケット	1
26	06	CM 2001000-01	PE MARK LABEL	PEマークラベル	1
27		SL 4040891-SC	SCREW M4 L=8	ボルト M4 コネク M4 L=8	2
28		HX 0040700-00	BUSH	ブッシュ	1
29		178-45009	CORD FITTING PLATE	コードフィットプレート	1
30		SL 4041091-SC	SCREW M4 L=10	ボルト M4 コネク M4X0.7 L=10	2
31	01	400-05391	POWER CORD 3P ASS'Y	電源コード3Pアッシー	1
32	06	400-05392	POWER CORD 1P ASS'Y	電源コード1Pアッシー	1
33	04	400-05386	POWER CORD 1P220V ASS'Y	電源コード1P220Vアッシー	1
34		HX-0041600-0A	3'SHING	3'シム	1
35	08	400 05393	FLT-SDC CORD P ASS'Y	FLT-SDCコードPアッシー	1
36		400 05394	FLT SDC CORD S ASS'Y	FLT-SDCコードSアッシー	1
37		400 05395	SDC-MAIN CORD P ASS'Y	SDC MAINコードPアッシー	1
38		400-05396	SDC-MAIN CORD S ASS'Y	SDC MAINコードSアッシー	1
39		400 03484	PEDAL SENSOR ASM.	ペダルセンサーアッシー	1
40		400 03485	SENSOR FITTING PLATE A ASM.	センサーフィットプレートAアッシー	(1)
41		M3001-361-000	PEDAL SENSOR BASE	ペダルセンサーベース	(1)
42		M4002-461-000	PEDAL LEVER	ペダルレバー	(1)
43		M4004-461-000	PEDAL RING	ペダルリング	(1)
44		M4005-461-000	VOLUME LINK	ボリュームリンク	(1)
45		M4007-351-000	FRONT SPRING	フロントスプリング	(1)
46		SM 4030801-SF	SCREW M3X0.5 L=8	ボルト M3 コネク M3X0.5 L=8	(1)
47		SM 8040802-TP	SCREW M4X8	ボルト M4X0.7 L=8	(2)
48		SV 4030801-SR	SCREW M3 L=6	ボルト M3 コネク	(2)
49	06	PX 0015100-0A	CABLE PARTS	ケーブルパーツ	1
50		SL 4041681-SF	SCREW M4 L=16	ボルト M4 コネク M4 L=16	3
51		HX 0018800-00	BUSH	ブッシュ	1
52		SL-4040891-SC	SCREW M4 L=8	ボルト M4 コネク M4 L=8	1
53		HX 0051300-00	WIRE SADDLE	ワイヤサドル	3
54		59607-603-000	STICKER (SMALL)	ステッカー (小)	2
55		E9567 319-000	EARTH MARK	アースマーク	1
56		400 03488	MASK SEAL	マスクシール	10
57	01	M9017 580-0A0	POWER CABLE ASM.	電源ケーブルアッシー	1
58	06	400 05390	POWER CABLE JE ASS'Y	電源ケーブルJEアッシー	1
59	04	M9024 580-0A0	POWER CABLE ASM., 100V	電源ケーブルアッシー 100V	1
60	02	M9035 580-0A0	POWER SOURCE CORD ASM.	100V電源ケーブルアッシー	1
61	03	M9019 580-0A0	EARTH CABLE ASM.	大地ケーブルアッシー	1
62	05	SL-4041091-SC	SCREW M4 L=10	ボルト M4 コネク M4 L=10	1
63	05	CM 3001000-03	VOLTAGE WARNING LABEL(25)	電圧警告ラベル(25)	1
64	05	CM 3004000-06	VOLTAGE CAUTION LABEL	電圧注意ラベル	1
65	02	CM-3001004-01	DANGER LABEL 3 (LARGE)	危険ラベル3 (大)	1
66	03	BNE 01000000	VOLTAGE INDICATION SEAL	電圧表示シール M3X0.5 L=100V	1
67	01	BNE 03200000	VOLTAGE INDICATION SEAL	電圧表示シール M3X0.5 L=200V	1
68	07	400 05385	ACCESSORIE PARTS A ASS'Y	アクセサリーパーツAアッシー	1
69		M3004-511-00A	VOLTAGE INDICATION CARD, A	電圧表示カード A	(1)
70		HF-0013031-5S	FUSE 3.15A 250V REF. NO.112	ヒューズ (3.15A)	(1)
71		HF 0030002-00	FUSE 2A (220/240V)	ヒューズ 2A	(1)
72		HF 0013050-PO	FUSE 5A	ヒューズ 5A	(1)
73		229 58486	CONNECTING ROD ASS. B	接続ロッドアッシー B	(1)
74		M40 11532000	CORD STAPLE	コードスタプレ	(3)
75		SK 3512001-SF	WOOD SCREW D=5 L=20	木ネジ D=5 L=20	(2)
76		M3S H3103003	BOXY	ボクシ	(2)
77		SM 6084002-TN	SCREW M8 L=40	ワッシャー M8 L=40	(1)
78		WP-0852080-SC	WASHER M8	ワッシャー M8	(2)
79		WP 0841601-SC	WASHER 8.4X17.4X1.6	ワッシャー M8	(1)
80		WS-0820002-KR	SPRING WASHER, M8	バネワッシャー M8 2X15.4X2	(3)
81		NM-6083002-SC	NUT M8	ナット M8	(2)
82	08	HA-0042500-00	SWITCH	スイッチ	1
83		WP-0841601-SC	WASHER 8.4X17.4X1.6	ワッシャー M8	4
84		NM 6080001-SC	NUT M8X1.25	ナット M8 1.25	8
85	08	400 03480	RATING LABEL A	定格ラベルA	1
86	05	400 03481	RATING LABEL B	定格ラベルB	1
87	06	400 12038	REACTOR CORD ASSY	リアクターケーブルアッシー	1
88	06	E9607 603-000	STICKER (SMALL)	ステッカー (小)	1
89	01	CM 3004000-01	VOLTAGE CAUTION LABEL	電圧注意ラベル	1
90	06	HN-0024600-00	CORES	コア	1

NOTE (注記)		
01... FOR EXPORT/USE IN JAPAN(3φ)		輸出/日本用(3φ)
02... FOR EXPORT/USE IN JAPAN(3φ), USE IN JAPAN(1φ)		輸出/日本(3φ), 日本用(1φ)
03... FOR USE IN JAPAN(1φ)		日本用(1φ)
04... FOR EXPORT(1φ)		輸出用(1φ)
05... FOR EXPORT(1φ), CE		輸出(1φ), CE用
06... FOR CE		CE用
07... ACCESSORIE PARTS		付属品
08... FOR EXPORT(1φ/3φ), USE IN JAPAN(1φ/3φ)		輸出(1φ/3φ), 日本用(1φ/3φ)

## 12. OPERATION BOX COMPONENTS

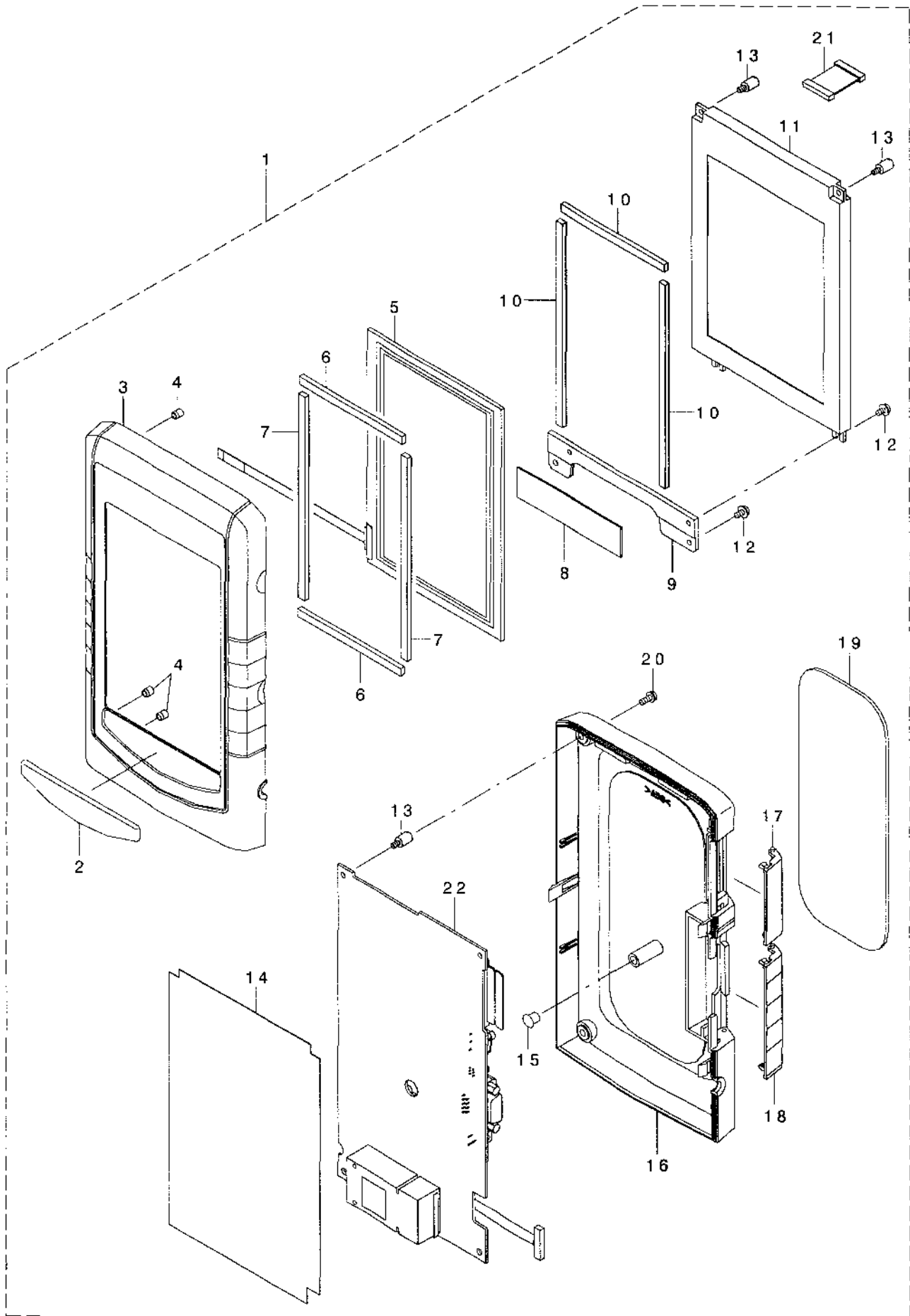
操作ボックス関係



REF. NO	NOTE	PART NO.	DESCRIPTION	ヒョウメイ	Qty
1	01	400-03465	OPERATION PANEL A ASS'Y	オペレーションパネルA組み	1
2		400-03434	PANEL1 PCB A ASS'Y	パネル1基板組み	(1)
3		400-03441	PANEL2 PCB ASS'Y	パネル2基板組み	(1)
4		400-03460	PANEL SHEET	パネルシート	(1)
5		400-03462	LCD SHEET	LCDシート	(1)
6		HG-0074700-00	LCD MODULE	LCDモジュール	(1)
7		400-03464	OPERATION BOX UPPER CASE	オペレーションボックス上ケース	(1)
8		M1031-580-0A0	OPERATION BOX LOWER CASE ASM.	ソウサホボックス下ケース	(1)
9		M1031-580-000	OPERATION BOX LOWER CASE	ソウサホボックス	(1)
10		M1011-580-000	MAGNET SHEET	マグネットシート	(2)
11		M1032-580-000	VOLUME TONGUE	ボリュームツマミ	(1)
12		ST-4031051-SN	TAPPING SCREW D=3-24 L=10	タツビネジ D=3-24 L=10	(6)
13		M1017-580-0A0	OPERATION BOX FIXED PLATE ASM.	ソウサホコトリツケイタ組み	1
14		SK-3413201-SE	WOOD SCREW D=4.1 L=32	マルモクネジ D=4.1 L=32	2
	NOTE (注記)	01...	FOR STANDARD PANEL MODEL	標準パネル機用	

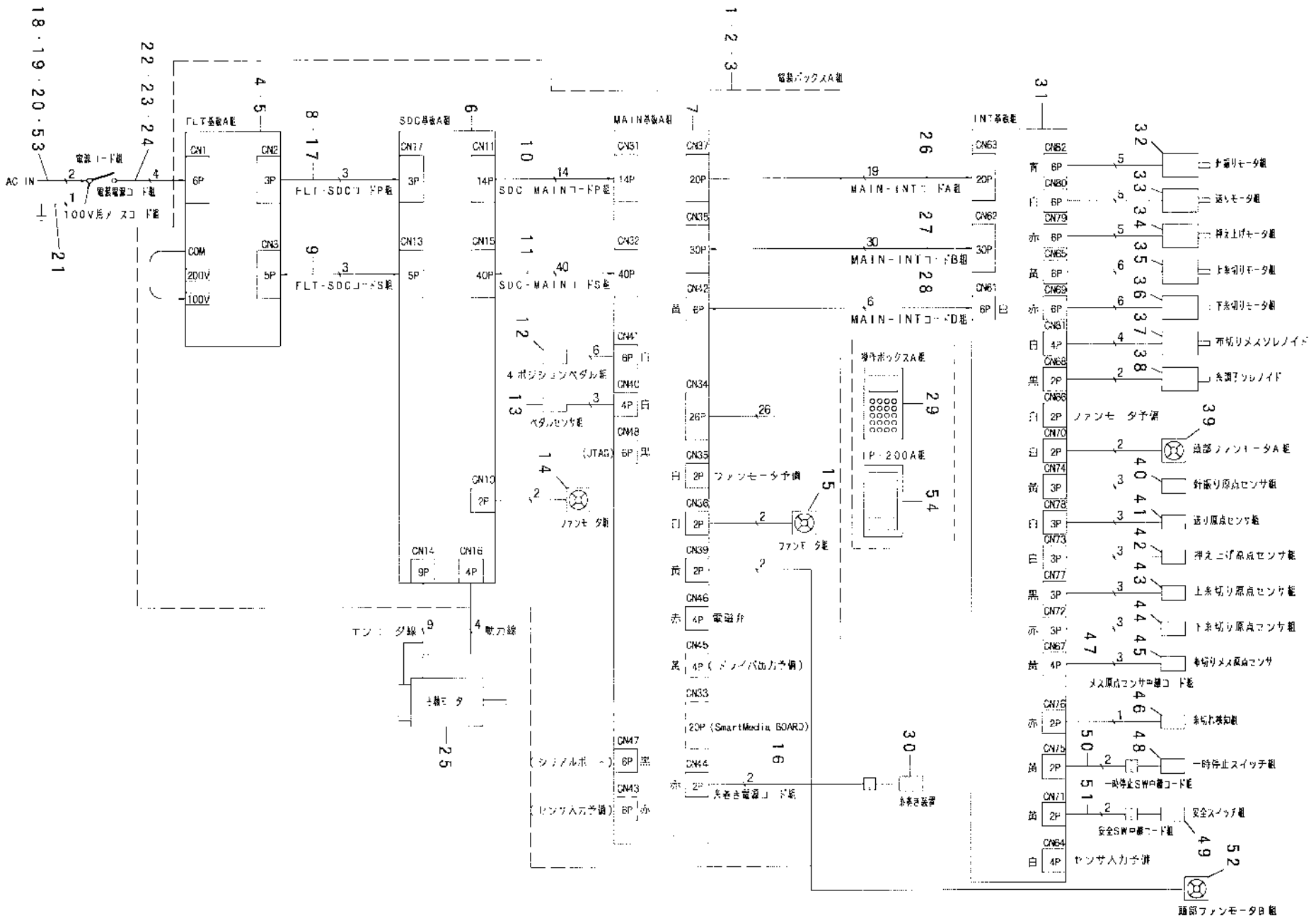
### 13. OPERATION PANEL COMPONENTS

操作パネル関係



REF. NO	NOTE	PART NO.	DESCRIPTION	ヒョウメイ	Qty
1	01	400-09938	IP-200A_ASSY	IP-200Aクミ(LBH)	1
2		400-00131	NAME PLATE	メイト	(1)
3		400-00132	OPERATION_PANEL_F	オペレーションパネルF	(1)
4		400-00133	INSERT_NUT	ナット	(6)
5		A3906-010-000	TOUCH_PANEL	タッチパネル	(1)
6		400-00134	TTP_H_FELT	TTP Hフェルト	(2)
7		400-00135	TTP_V_FELT	TTP Vフェルト	(2)
8		400-00136	KEY_SHEET	シート	(1)
9		400-00137	LCD_BASE_PLATE	LCDベースプレート	(1)
10		400-00138	BOTH SIDES TAPE	テープ	(3)
11		A3950-010-0A0	LCD	エキシヨウディスプレイ	(1)
12		SL-4030691-SC	SCREW M3X6	ナットネジ セムス M3X0.5 L=6	(4)
13		400-00139	STUD	スタット	(6)
14		400-00140	ISOLATION_SHEET	シート	(1)
15		TA-0550604-R0	RUBBER PLUG	ゴム栓	(1)
16		400-00141	OPERATION_PANEL_R	オペレーションパネルR	(1)
17		400-00142	SM COVER	SMカバー	(1)
18		400-00143	SERIAL_COVER	シリアルカバー	(1)
19		400-00144	OPERATION_PANEL_MAGNET	オペレーションパネルマグネット	(1)
20		SL-4030881-SC	SCREW M3X8	ナットネジ セムス M3X0.5 L=8	(4)
21		400-00146	LCD_CABLE_ASS'Y	LCDケーブルクミ	(1)
22		400-00148	PANEL_PCB_A_ASS'Y	パネル基板クミ	(1)
	NOTE (注記)	01...FOR IP PANEL MODEL		IPパネル機用	

14. WIRING DIAGRAM  
電装配線図





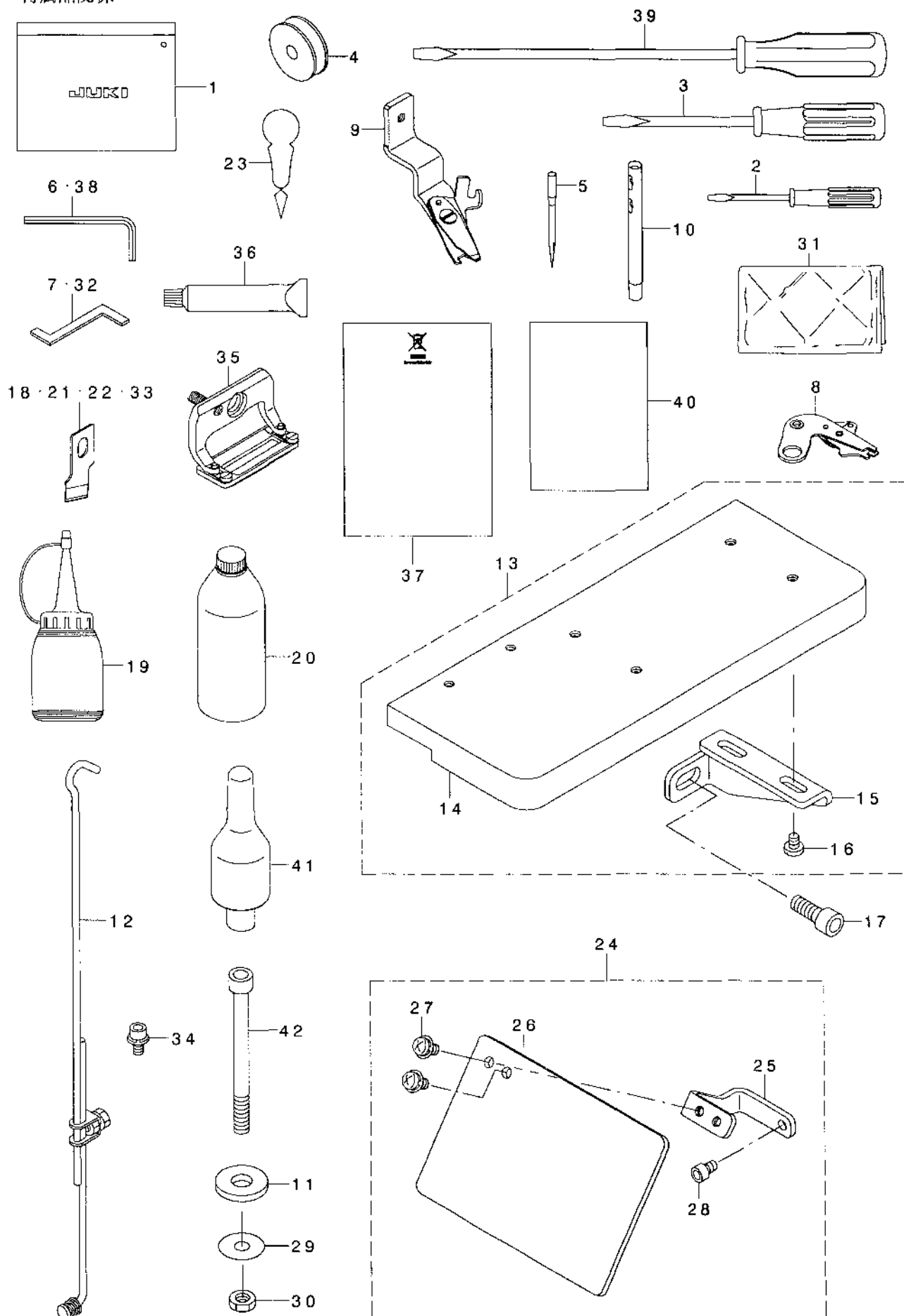
REF. NO	NOTE	PART NO.	DESCRIPTION	品名	Qty
1	03	400-03454	CONTROL BOX A ASM.	デ'ソウホ' ックスAクミ	1
2	04	400-03456	CONTROL BOX C ASM.	デ'ソウホ' ックスCクミ	1
3	05	400-03455	CONTROL BOX B ASM.	デ'ソウホ' ックスBクミ	1
4	03	400-00056	FLT-T PCB A ASS'Y	FLT-Tキハ'ンAクミ	(1)
5	06	400-00046	FLT-S PCB A ASS'Y	FLT-Sキハ'ンAクミ	(1)
6		400-00029	SDC PCB A ASS'Y	SDCキハ'ンAクミ	(1)
7		400-03412	MAIN PCB A ASS'Y	メインキハ'ンAクミ	(1)
8	07	400-05393	FLT-SDC CORD P ASS'Y	FLT-SDCコ'ト' Pクミ	(1)
9		400-05394	FLT-SDC CORD S ASS'Y	FLT-SDCコ'ト' Sクミ	(1)
10		400-05395	SDC-MAIN CORD P ASS'Y	SDC MAINコ'ト' Pクミ	(1)
11		400-05396	SDC MAIN CORD S ASS'Y	SDC MAINコ'ト' Sクミ	(1)
12		400-03491	ASSY 4 POSITION PEDAL	4ホ'シ' ヲシヨ'ンベ' タ'ル	(1)
13		400-03484	PEDAL SENSOR ASM.	ベ'ダ'ルセンサ'クミ	(1)
14		400-05401	FAN MOTOR ASS'Y	ファンモ'タークミ	(1)
15		400-05401	FAN MOTOR ASS'Y	ファンモ'タークミ	(1)
16		400-05405	WINDER CORD ASS'Y	ワインダ'ーコ'ト'クミ	(1)
17	05	400-12038	REACTOR CORD ASSY	リアクタ'コ'ト'クミ	(1)
18	02	M9017-580-0A0	POWER CABLE ASM.	デ'ソ'ク'ンケ'ア'ブルクミ	1
19	04	M9024-580-0A0	POWER CABLE ASM. 100V	デ'ソ'ク'ンケ'ア'ブル 100Vヨウクミ	1
20	05	400-05390	POWER CABLE JE ASS'Y	ホ'ワ'ーケ'ア'ブルJEクミ	1
21	01	M9034-580-0A0	GROUND CORD ASM.	100Vヨウア'ースコ'ト'クミ	1
22	03	400-05391	POWER CORD 3P ASS'Y	ホ'ワ'ーコ'ト' 3Pクミ	1
23	04	400-05388	POWER CORD 1P220V ASS'Y	ホ'ワ'ーコ'ト' 1P220Vクミ	1
24	05	400-05392	POWER CORD 1P ASS'Y	ホ'ワ'ーコ'ト' 1Pクミ	1
25		400-28015	AC SERVO MOTOR	ACサ'ーボ'モ'ータ	1
26		400-05397	MAIN INT CORD A ASS'Y	MAIN-INTE'コ'ト' Aクミ	1
27		400-05398	MAIN INT CORD B ASS'Y	MAIN-INTE'コ'ト' Bクミ	1
28		400-05399	MAIN INT CORD D ASS'Y	MAIN-INTE'コ'ト' Dクミ	1
29	08	400-03465	OPERATION PANEL A ASS'Y	オ'ペ'レ'シヨ'ンパ'ネ'ルAクミ	1
30		G5001-198-0A0 A	BOBBIN WINDER ASM.	イトマキソウヂクミ	1
31		400-03422	INT PCB ASS'Y	INTキハ'ンクミ	1
32		400-05371	NEEDLE SWING MOTOR ASS'Y	ニ'ト'ルスイングモ'ータクミ	1
33		400-05372	FEED MOTOR ASS'Y	フィ'ド'モ'ータクミ	1
34		400-05373	CLAMP MOTOR ASS'Y	クラ'ンプ'モ'ータクミ	1
35		400-05374	UT TRIM MOTOR ASS'Y	UTトリムモ'ータクミ	1
36		400-05375	LT TRIM MOTOR ASS'Y	LTトリムモ'ータクミ	1
37		400-04382	SOLENOID	ソ'レ'ノ'イド	1
38		400-06261	ASSY AT SOLENOID	ATソ'レ'ノ'イドクミ	1
39		400-05402	HEAD FAN MOTOR A ASS'Y	ヘ'ッド'ファンモ'ータAクミ	1
40		400-05377	NEEDLE SWING SENSOR ASSY	ニ'ト'ルスイング'センサ'クミ	1
41		400-05378	FEED SENSOR ASS'Y	フィ'ド'センサ'クミ	1
42		400-05379	CLAMP SENSOR ASS'Y	クラ'ンプ'センサ'クミ	1
43		400-05380	UT TRIM SENSOR ASS'Y	UTトリムセンサ'クミ	1
44		400-05381	LT TRIM SENSOR ASS'Y	LTトリムセンサ'クミ	1
45		HD-0005700-0A	PHOTO SENSOR	フ'ォ'ト'センサ'	1
46		400-03499	THREAD BREAK DETECTOR A	ス'レ'ッド'ブ'レイク'デ'テクタ'ーA	1
47		400-05382	CUTTER SENSOR JOINT CORD	カ'ッタ'センサ'ジ'ョ'イントコ'ト'	1
48		320-02354	SWITCH ASM.	イチ'ヂ'ン'テイ'ス'スイッチクミ	1
49		400-03495	SAFETY SWITCH ASS'Y	セ'フ'ティ'スイッチクミ	1
50		400-05400	PAUSE SWITCH JOINT CORD	ホ'ーズ'スイッチ'ジ'ョ'イントコ'ト'	1
51		400-03497	SAFETY SWITCH JOINT CORD	セ'フ'ティ'スイッチ'ジ'ョ'イントコ'ト'	1
52		400-05403	HEAD FAN MOTOR B ASS'Y	ヘ'ッド'ファンモ'ータ-Bクミ	1
53	01	M9035-580-0A0	POWER SOURCE CORD ASM.	100Vヨウデ'ソ'ク'ンコ'ト'クミ	1
54	09	400-09938	IP-200A ASSY	IP 200Aクミ(LBH)	1

NOTE (注記)

- |  |                 |
|--|-----------------|
| 01... FOR USE IN JAPAN(1φ100V)         | 日本用(1φ100V)     |
| 02... FOR EXPORT/USE IN JAPAN(3φ200V)  | 輸出/日本用(3φ200V)  |
| 03... FOR USE IN JAPAN(1φ100V)         | 日本用(1φ100V)     |
| FOR EXPORT/USE IN JAPAN(3φ200V)        | 輸出/日本用(3φ200V)  |
| 04... FOR EXPORT(1φ220~240V)           | 輸出用(1φ220~240V) |
| 05... FOR CE(1φ230V)                   | CE用(1φ230V)     |
| 06... FOR EXPORT(1φ220~240V)           | 輸出用(1φ220~240V) |
| FOR CE(1φ230V)                         | CE用(1φ230V)     |
| 07... FOR EXPORT/USE IN JAPAN(3φ200V), | 輸出/日本(3φ200V),  |
| EXPORT(1φ220~240V),                    | 輸出(1φ220~240V), |
| USE IN JAPAN(1φ100V)                   | 日本用(1φ100V)     |
| 08... FOR STANDARD PANEL MODEL         | 標準パネル機用         |
| 09... FOR IP PANEL MODEL               | IPパネル機用         |

# 15. ACCESSORIE PART COMPONENTS

付属品関係



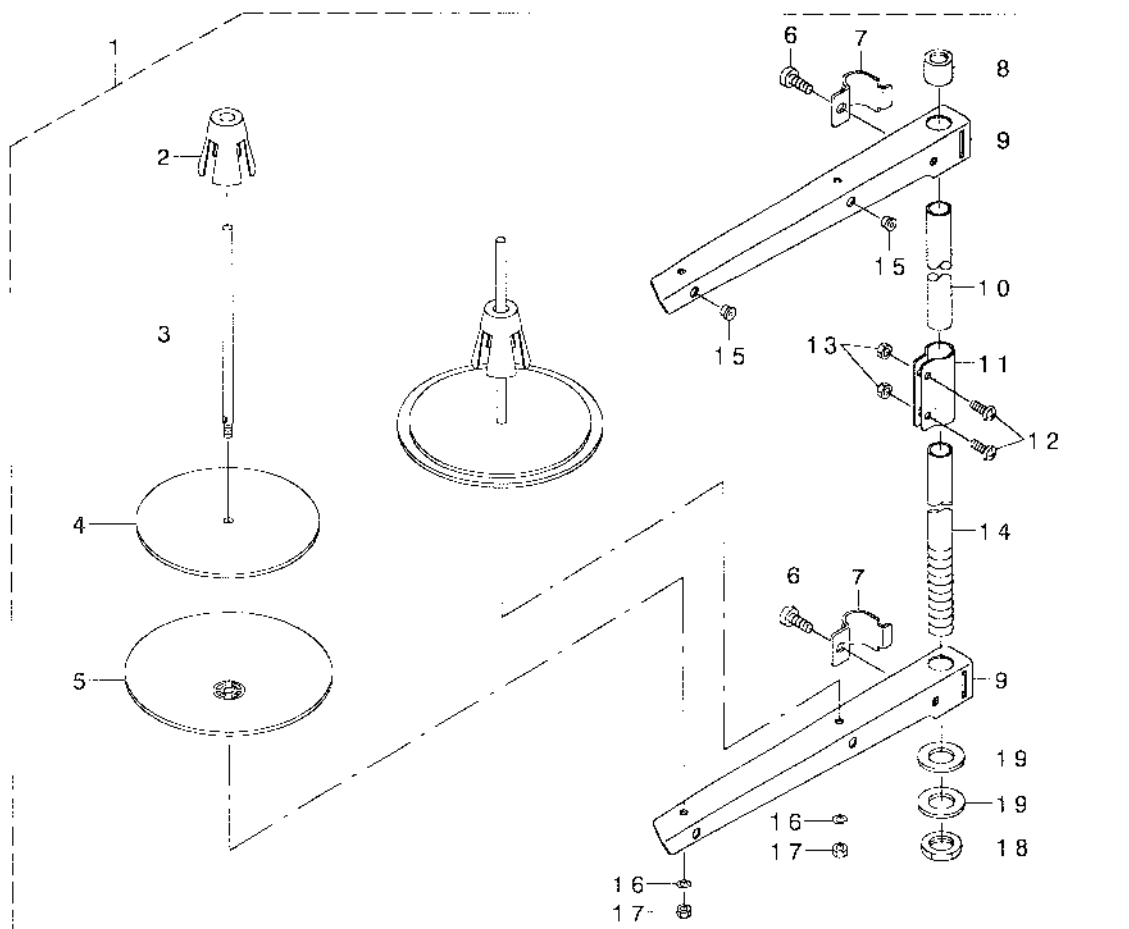
REF. NO	NOTE	PART NO.	DESCRIPTION	品名	Qty
1		229-32800	ACCESSORIE BAG	フツクヒンハツク	1
2		229-33204	SCREW DRIVER, SMALL	トライハ-(シヨウ)	1
3		229-33105	SCREW DRIVER, MIDDLE	トライハ-(チユウ)	1
4	*	400-09148	BOBBIN	ホビン	1
5		MDP-5J081102	NEEDLE DPX5 #11J-2	ハリ DPX5 #11J-2	1
6		J1066-000-00D	HEXAGONAL WRENCH KEY	ロツカクホウウスハナ	1
7	02	137-82107	HOOK TIMING GAUGE, K	カマ タイミング ケ-ジ K	1
8		400-04311	BT_TRIMMER	BT トリマー	1
9		400-04255	ASSY UTT TRIMMER	イトキリクミ	1
10		225-02504	THREAD GUIDE BAR	イトアンナイホウ	1
11		D6056-555-B00	RUBBER CUSHION (B)	ケ-ストリツクゴムサ	4
12		261-04851	CONNECTING ROD COMPL.	レンクツホウウツキテ(ケツゴウ)	1
13		400-08890	AUXILIARY TABLE ASM.	ホジヨテ-アールクミ	1
14		400-08889	AUXILIARY TABLE	ホジヨテ-アール	(1)
15		137-85803	INSTALLING PLATE	ホジヨテ-アールトリツケハシ	(2)
16		SS-7110570-SP	SCREW 11/64-40 L= 4.8	マルヒラネジ 11/64-40 L=4.8	(4)
17		SM-6061002-TP	SCREW M6 L=10	ロツカクアナホルト M6 L=10	2
18	01	B2702-047-Q00-A	KNIFE 1	メス 1	1
19		J1067-000-000	OILER	アアラサシ	1
20		MDF-RX1600C0	DEFRIX OIL NO.1(600CC)	デフレックスオイルNO.1(600CC)	1
21		B2702-047-M00-A	KNIFE 5/8	メス 5/8	1
22	02	B2702-047-L00-A	KNIFE 1/2	メス 1/2	1
23		B9107-761-000	THREAD PASSING INSTRUMENT	イトトシキ	1
24	*	400-52047	ASSY SAFETY PLATE B	アンゼンプレートB	1
25	*	400-49424	SAFETY PLATE BESE	アンゼンプレートベース	(1)
26		B3120-372-000	SAFETY PLATE	アンゼンプレート	(1)
27	*	SL-4040891-SC	SCREW M4 L=8	サカネツキナベコネジ M4 L=8	(2)
28		SM-6040602-TP	SCREW M4 L=6	ロツカクアナホルト M4X0.7 L=6	(1)
29		WP-0612056-SD	WASHER 6.1X18.5X2	ヒラサカネ 6.1X18.5X2	4
30		NM-6060001-SD	NUT M6	ロツカクナツト M6 1シユ	8
31		262-34005	VINYL COVER	トウアビニールカバー	1
32	01	139-43402	TIMING GAUGE, DMESTIC USE.	カマタイミングケ-ジ (ユシユツ)	1
33	01	B2702-047-K00-A	KNIFE 3/8	メス 3/8	1
34		SL-6040892-TN	BOLT	サカネツキロツカクアナホルト	1
35	01	B1552-782-0A0	PRESSER FOOT 2 ASM.	オサエ2 (クミ)	1
36		400-06323	JUKI GREASE A TUBE	ジユ-キグリースAチューブ	1
37		CM-6001002-01	WEEE INFORMATION SHEET	WEEE インフォメーションシート	1
38		GCT-02906000	HEXAGONAL SPANNER	6カクホウウスハナ	1
39		229-33006	SCREW DRIVER, LARGE	トライハ-(ダイ)	1
40		291-80403	EC PRODUCTION DECLARATION	ECセイウウセンケシツヨ	1
41		141-01208	HEAD SUPPORT BAR	トウアササエホウ	1
42		SM-6067052-TP	HEXAGON BOLT	ロツカクアナホルト	4

NOTE (注記) 01... FOR LBH-1790S  
02... FOR LBH-1792K

LBH-1790S用  
LBH-1792K用

# 16. THREAD STAND COMPONENTS

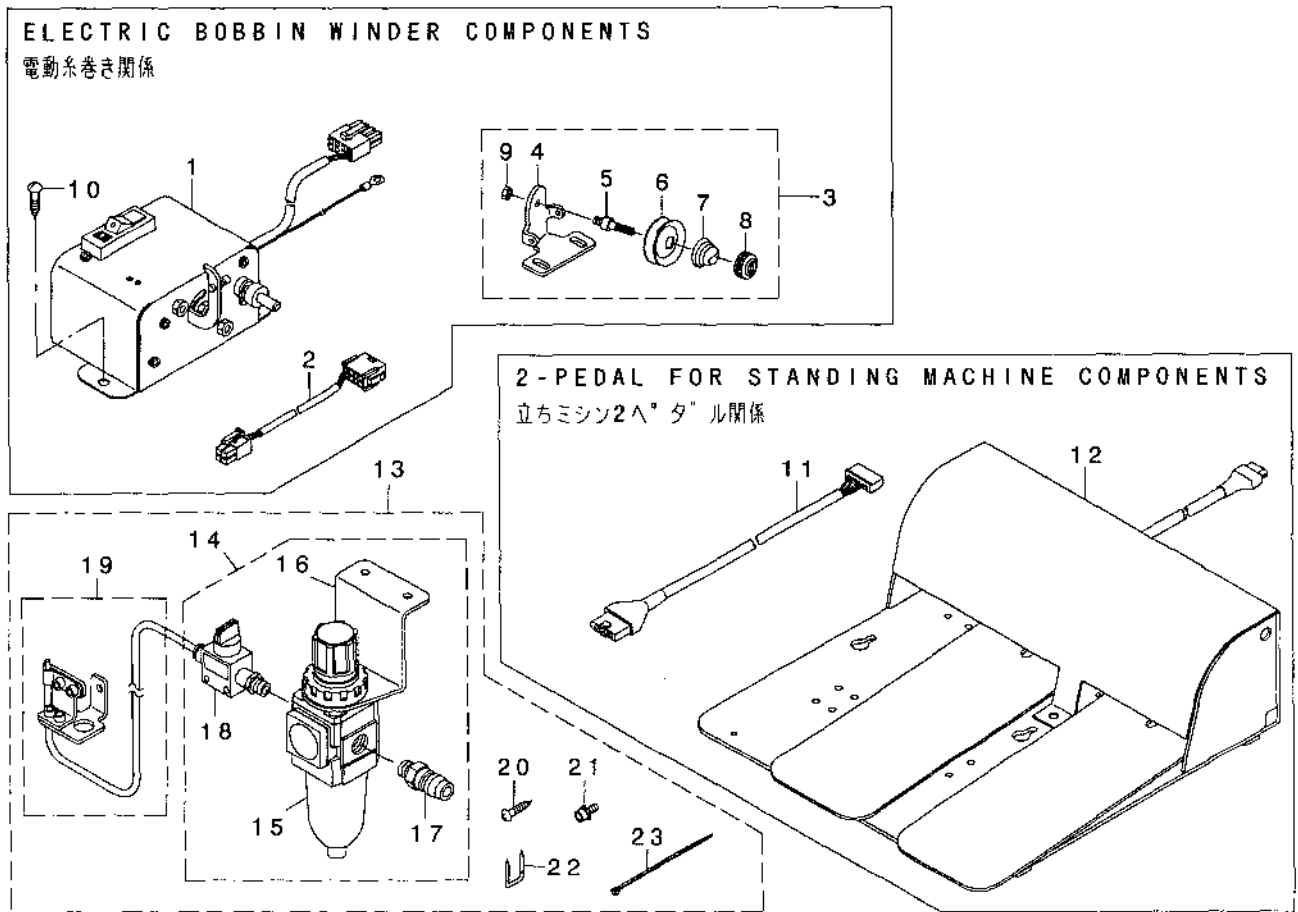
糸立装置関係



REF. NO	NOTE	PART NO.	DESCRIPTION	イ	イ	イ	イ	Qty
1		229-30358	THREAD STAND ASM.	イトタテソウチ(クミ)				1
2		229-31109	SPOOL RETAINER	イトマキフレト'メ				(2)
3		229-31000	SPOOL PIN	イトマキウケホ'ウ				(2)
4		229-30903	SPOOL REST CUSHION	イトマキウケザ'ラクツウヨシ				(2)
5		229-30804	SPOOL REST	イトマキウケザ'ラ				(2)
6		SM-6061610-SC	SCREW M6 L-16	ヒラコネシ' M6 L=15				(2)
7		229-30705	THREAD GUIDE ARM JOINT	イトタテホ'ウツメカナク'				(2)
8		229-31406	SPOOL REST ROD RUBBER CAP	イトタテホ'ウホコ'ゴ'ム				(1)
9		229-30507	SPOOL REST ARM	イトタテウデ'				(2)
10		229-30408	SPOOL REST ROD, UPPER	イトタテホ'ウ(ウI)				(1)
11		229-31307	SPOOL REST ROD JOINT	イトタテホ'ウツキ'テ				(1)
12		SM-4051405-SE	SCREW M5 L-14	ナハ'コネシ' M5 L=14				(2)
13		NM-6050001-SE	NUT M5	ロツカクナツト M5				(2)
14		229-30309	SPOOL REST ROD, LOWER	イトタテホ'ウ(ウタ)				(1)
15		229-31208	THREAD GUIDE	イトミチ				(2)
16		WS-0510002-KN	SPRING WASHER	ハ'ネサ'カ'ネ 5.1X9.2X1.3				(2)
17		NM-6050001-SE	NUT M5	ロツカクナツト M5				(2)
18		NM-6160511-SE	NUT M16X1.5	ロツカクナツト M16X1.5 1ツユ				(1)
19		WP-1702600-S0	WASHER 17X30X2.6	ヒラサ'カ'ネ 17X30X2.6				(2)

# 17. SPECIAL SPECIFICATIONS COMPONENTS (1)

## 特別仕様関係 (1)

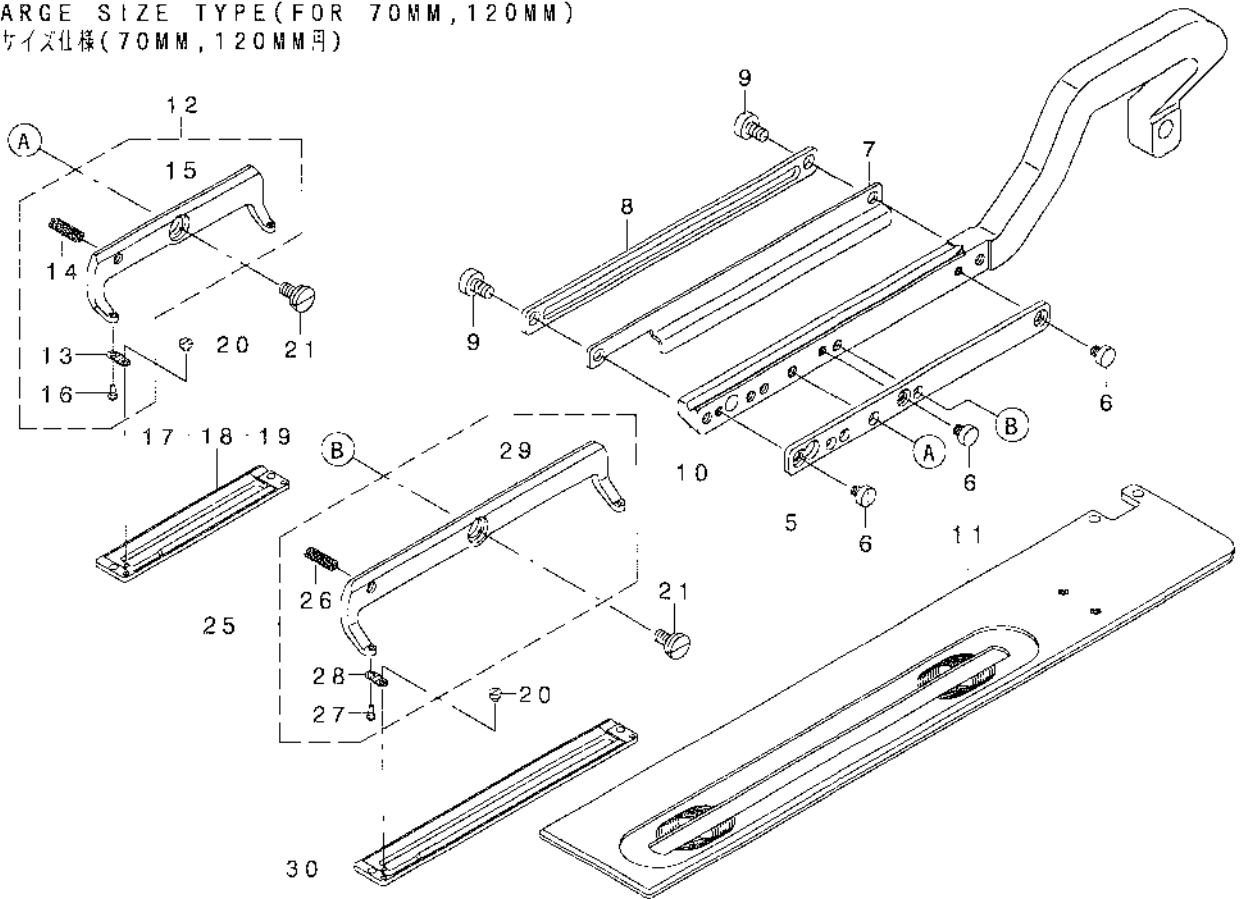


REF. NO	NOTE	PART NO.	DESCRIPTION	品名	Qty
1		G5001-198-0A0-A	BOBBIN WINDER ASM.	イトマキソウチクミ	1
2		400-05405	WINDER CORD ASS'Y	コートクミ	1
3		B3221-771-0A0	BOBBIN WINDER TENSION BRACKET	シタイト アンナイターイクミ	1
4		B3221-771-000	BOBBIN WINDER TENSION BRACKET	シタイト アンナイターイ	(1)
5		B3219-232-000	BOBBIN WINDER TENSION POST	イトマキ イトチヨシホ	(1)
6		B3214-047-000	BOBBIN WINDER TENSION DISC	イトチヨシ サラ	(2)
7		B3218-232-000	BOBBIN WINDER TENSION SPRING	イトチヨシ ハネ	(1)
8		B3216-047-000	BOBBIN WINDER TENSION NUT	イトチヨシ ナツト	(1)
9		NS-6110310-SP	NUT 11/64-40	ロツカクナツト 11/64-40	(1)
10		SK-3452000-SC	WOOD SCREW D=4.5 L=20	マルモクネジ D=4.5 L=20	4
11		400-03493	PK PEDAL JOINT CORD ASS'Y	PK ペダルジョイントコートクミ	1
12		GPK-510010B0	PEDAL SWITCH ASM.	ペダルスイッチクミ	1
13		400-28669	HOOK COOLING UNIT_B	カマレイキヤクソウチB	1
14		400-23432	FILTER REGULATOR ASM.	フィルタレキ ユレタークミ	(1)
15		PF-0551060-A0	FILTER REGULATOR	フィルタレキ ユレター	(1)
16		PF-9020050-00	REGULATOR BRACKET	レキ ユレターブラケット	(1)
17		PJ-0251000-03	PLUG	プラグ	(1)
18		PV-0151220-00	FINGER VALVE	フィンガバルブ	(1)
19		400-28670	PIPE BRACKET_ASM._B	パイプブラケットクミB	(1)
20		SK-3412001-SE	WOOD SCREW D=4.1 L=20	カマトリツケビス	(2)
21		SL-6041092-TN	SCREW	ザガネツキロツツカクアナホルト	(1)
22		MA-0115320-00	STAPLE	ステッフル	(2)
23		EA-9500B01-00	CABLE BAND	ソクセンバンド	(2)

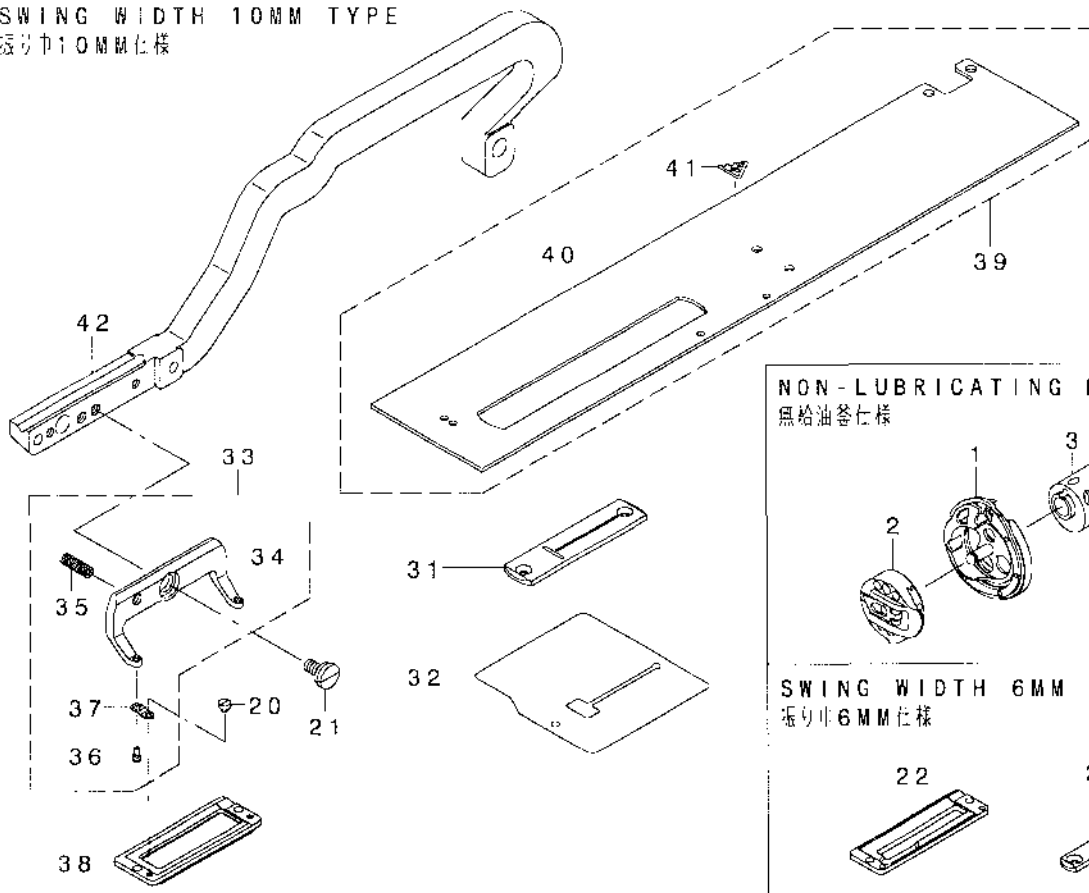
18. SPECIAL SPECIFICATIONS COMPONENTS (2)

特別仕様関係 (2)

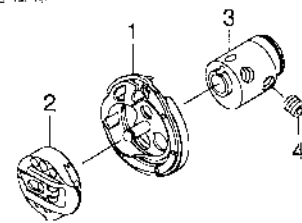
LARGE SIZE TYPE (FOR 70MM, 120MM)  
大サイズ仕様 (70MM, 120MM用)



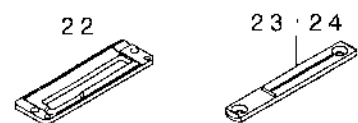
SWING WIDTH 10MM TYPE  
振り巾10MM仕様



NON-LUBRICATING HOOK TYPE  
無給油巻仁様



SWING WIDTH 6MM TYPE  
振り巾6MM仕様



REF. NO	NOTE	PART NO.	DESCRIPTION	品名	Qty
1		400-06345	RP_HOOK ASM.	RPカマクミ	1
2		400-06349	RP BOBBIN CASE	RPホビンケース	1
3		137-29603	HOOK SLEEVE	カマシクツキテ	1
4		SS-8660612-TP	SCREW 1/4-40 L=6	トメネジ 1/4-40 L=6	4
5	01	400-06340	WORK CLAMP HOLDER SPACE	オクリイタスペース	1
6	01	SM-6040450-TP	SCREW M4 L=4	ネジ M4 L=4	3
7		400-28682	UTF CLOSE_CAM_120B	ハサミトジカム120B	1
8		400-06342	LIFTING PLATE 120	リフティングプレート120	1
9		SM-6050800-SP	SCREW M5 L=8	ヒラネジ M5 L=8	2
10		400-06335	WORK CLAMP ARM 120	オサエウデ 120	1
11		400-06339	WORK CLAMP CARRIER 120	ヌノオクリイタ120	1
12	01	145-23252	PRESSER FOOT 70 ASM.	オサエアサ70クミ	1
13		B1509-761-000	PRESSER FITTING PLATE SPRING	オサエトリツケイタハネ	(2)
14		B1512-761-000	PRESSER FOOT HOLDER SPRING	オサエアサツジハネ	(1)
15		145-23203	PRESSER FOOT 70	オサエアサ70	(1)
16		B1510-771-00B	PRESSER FOOT PIN B	オサエアサピンB	(2)
17	01	145-23708	URETHANE PRESSER 70	ウレタンオサエ70	1
18	01	145-24102	PRESSER 70 (FLAT)	オサエ70(フラット)	1
19	01	145-23401	PRESSER 70	オサエ70	1
20		SS-6060210-SP	SCREW 3/32-56 L= 1.9	ヒラネジ 3/32-56 L=1.9	6
21	01	SD-0790203-SP	HINGE SCREW D=7.94 H=2	タネネジ D=7.94 H=2	3
22	02	145-24409	PRESSER 6MM	オサエ6MMヨウ	1
23	02	400-04351	THROAT PLATE(S6)	ハリイタ S6	1
24	02	400-04353	THROAT PLATE(K6)	ハリイタ K6	1
25	03	400-08646	ASSY WORK CLAMP CHECK HOLDER 1	オサエアサクミ 120	1
26		400-08638	WORK CLAMP CHECK HOLDER SPRING	オサエアサツジハネB	(1)
27		B1510-771-00B	WORK CLAMP CHECK SPRING SET PI	オサエアサピンB	(2)
28		B1509-761-000	WORK CLAMP CHECK SPRING	オサエトリツケイタハネ	(2)
29		400-08647	WORK CLAMP CHECK HOLDER 120	オサエアサ 120	(1)
30	03	400-08658	WORK CLAMP 120	オサエ 120	1
31	04	400-15733	THROAT PLATE(S10)	ハリイタ(S10)	1
32	04	400-15802	OIL SHIELD 10	ユホウカシ10	1
33	04	400-20010	WORK CLAMP HOLDER(3-10) ASSY	オサエアサ(3-10)クミ	1
34		400-20011	WORK CLAMP HOLDER(3-10)	オサエアサ(3-10)	(1)
35		400-08638	WORK CLAMP CHECK HOLDER SPRING	オサエアサツジハネB	(1)
36		B1510-771-00B	WORK CLAMP CHECK SPRING SET PI	オサエアサピンB	(2)
37		B1509-761-000	WORK CLAMP CHECK SPRING	オサエトリツケイタハネ	(2)
38	04	400-17810	WORK CLAMP(3S-10)	オサエ(3S-10)	1
39	04	400-20014	WORK CLAMP_CARRIER(10X41) CL	オクリイタ(10X41)チュウイタール	1
40		400-20012	WORK CLAMP_CARRIER(10X41)	オクリイタ(10X41)	(1)
41		CM-3002000-01	ATTENTION SEAL	エビケガチュウイタール(16)	(1)
42	04	400-20013	WORK CLAMP ARM(10X41)	オサエウデ(10X41)	1

NOTE (注記)

- 01...FOR PRESSER 70MM  
02...FOR SWING WIDTH 6MM  
03...FOR PRESSER 120MM  
04...FOR SWING WIDTH 10MM

- 押え70MM用  
振り巾6MM用  
押え120MM用  
振り巾10MM用

# 19. EXCHANGING PARTS

## 交換部品

Cloth Cutting Knife 布切りメス			Presser Foot (Length of Cloth Cutting Knife) 押え (布切りメス長さ)		Presser Foot (Presser Size) 押え足 (押えサイズ)	
標準 Standard			標準 Standard	メリヤス用 For Hoisery	標準 (振り幅6mm) Standard (For swing width 6mm)	標準 Standard
inch	mm	Ref. no	Ref. no	Ref. no	Ref. no	Ref. no
1/4	6.4	1	12 (6.4 ~ 19.1 mm)	15 (6.4 ~ 19.1 mm)	18 (6.4 ~ 31.8 mm)	19 (Type 1)
3/8	9.5	2				
7/16	11.1	3				
1/2	12.7	4				
9/16	14.3	5				
5/8	15.9	6	13 (6.4 ~ 25.4 mm)	16 (6.4 ~ 25.4 mm)		20 (Type 2)
11/16	17.5	7				
3/4	19.1	8				
7/8	22.2	9	14 (6.4 ~ 31.8 mm)	17 (6.4 ~ 31.8 mm)		21 (Type 3)
1	25.4	10				
1 1/4	31.8	11				

REF. NO	NOTE	PART NO.	DESCRIPTION	メ ン ー	Qty
1		B2702-047-F00	KNIFE 1/4"	メス 1/4	1
2		B2702-047-K00-A	KNIFE 3/8	メス 3/8	1
3		B2702-047-100	KNIFE (7/16)	メス 7/16	1
4		B2702-047-L00-A	KNIFE 1/2	メス 1/2	1
5		B2702-047-V00	KNIFE 9/16"	メス 9/16	1
6		B2702-047-M00-A	KNIFE 5/8	メス 5/8	1
7		B2702-047-A00	KNIFE 11/16	メス 11/16	1
8		B2702-047-N00	KNIFE 3/4"	メス 3/4	1
9		B2702-047-P00	KNIFE 7/8"	メス 7/8	1
10		B2702-047-Q00-A	KNIFE 1	メス 1	1
11		B2702-047-S00-A	KNIFE 1-1/4"	メス(1-1/4")	1
12		B1552-781-000-A	PRESSER	オサエ	1
13		B1552-782-000	WORK CLAMP CHECK, 2	オサエ	1
14		B1552-783-000	WORK CLAMP CHECK, 3	オサエ	1
15		D1508-771-K00-A	LATCH WORK CLAMP CHECK	メリヤスヨウオサエ(K)	1
16		D1508-772-K00	WORK CLAMP CHECK (2K)	オサエ K	1
17		D1508-773-K00	WORK CLAMP CHECK (3K)	オサエ K	1
18		145-24409	WORK CLAMP CHECK	オサエ6MMヨウ	1
19		D1511-771-KA0-A	WORK CLAMP CHECK HOLDER ASM.	オサエアシクミ (1K)	1
20		D1511-772-KA0	WORK CLAMP CHECK HOLDER	オサエアシ(2K)(クミ)	1
21		D1511-773-KA0	WORK CLAMP CHECK HOLDER	オサエアシ(3K)(クミ)	1





NUMERICAL INDEX OF PARTS

索引

PART NO 品番	PAGE 頁	REF NO	PART NO 品番	PAGE 頁	REF NO	PART NO 品番	PAGE 頁	REF NO	PART NO 品番	PAGE 頁	REF NO
A3906-010-000	26	5	CS-0800971-TP	14	25	M3004-511-00A	22	69	SD-0600266-1P	14	8
A3950-010-0A0	26	11	CS-1201171-TP	18	47	M3801-476-000	22	6	SD-0600326-TP	14	21
BME-01100000	22	66	CS-1501181-TP	12	40	M4001-461-000	22	41	SD-0790203-SP	10	83
BME-0320000	22	67	D1508-771-K00-A	35	15	M4002-461-000	22	42	SD-0790203-SP	34	21
B1116-804-000	2	65	D1508-772-K00	10	84	M4004-461-000	22	43	SD-0800296-TP	16	24
B1150-490-000	2	68	D1508-772-K00	35	16	M4005-461-000	22	44	SD-0800296-TP	16	62
B1414-232-000	12	28	D1508-773-K00	35	17	M4007-351-000	22	45	SD-0800326-TP	10	40
B1509-761-000	10	72	D1511-771-KA0-A	10	76	M4206-461-000	22	10	SD-0800326-TP	10	68
B1509-761-000	10	78	D1511-771-KA0-A	35	19	M9017-580-0A0	22	57	SD-0800406-TP	14	22
B1509-761-000	34	13	D1511-772-KA0	10	70	M9017-580-0A0	28	18	SD-0801006-TP	16	20
B1509-761-000	34	28	D1511-772-KA0	35	20	M9019-580-0A0	4	7	SD-0801006-TP	16	07
B1509-761-000	34	37	D1511-773-KA0	35	21	M9019-580-0A0	22	61	SD-0801506-TP	14	23
B1510-771-00B	10	73	D3162-555-B00	4	54	M9024-580-0A0	22	59	SD-1000646-TP	20	51
B1510-771-00B	10	79	D6056-555-B00	2	61	M9024-580-0A0	28	19	SK-3311600-SC	20	5
B1510-771-00B	34	16	D6056-555-B00	30	11	M9034-580-0A0	28	21	SK-3412001-SE	32	20
B1510-771-00B	34	27	D8113-555-B00	20	27	M9035-580-0A0	22	60	SK-3413201-SE	24	14
B1510-771-00B	34	36	D8204-555-D00	20	6	M9035-580-0A0	28	53	SK-3452000-SC	32	10
B1511-771-000-B	10	77	EA-9500B01-00	2	84	NM-3040520-SC	22	19	SK-3482001-SE	20	54
B1511-772-000-A	10	71	EA-9500B01-00	4	56	NM-3040520-SC	22	23	SK-3512001-SE	22	75
B1512-761-000	10	74	EA-9500B01-00	14	3	NM-6020001-CP	4	8	SL-4030581-SC	4	53
B1512-761-000	34	14	EA-9500B01-00	32	23	NM-6030001-SD	2	54	SL-4030691-SC	26	12
B1552-781-000-A	10	82	E2002-855-000	2	60	NM-6040000-SN	14	4	SL-4030881-SC	26	20
B1552-781-000-A	35	12	E3724-715-000	2	66	NM-6040001-SD	16	10	SL-4031081-SC	10	19
B1552-782-0A0	30	35	E9567-319-000	22	55	NM-6040001-SD	16	66	SL-4031081-SC	10	60
B1552-782-000	35	13	E9607-603-000	22	54	NM-6050001-SE	31	13	SL-4031081-SC	12	9
B1552-783-000	35	14	E9607-603-000	22	88	NM-6050001-SE	31	17	SL-4031081-SC	16	13
B1623-180-000	16	34	GCT-02906000	30	38	NM-6050001-SP	12	22	SL-4031091-SC	18	14
B1811-771-000	8	28	GPF-060600A0	20	28	NM-6050001-SP	14	5	SL-4031091-SC	20	46
B1903-552-000	6	11	GPF-06080000	20	29	NM-6050001-SP	16	11	SL-4033091-SC	22	24
B1908-505-000	6	7	GPK-510010B0	32	12	NM-6060001-CP	20	40	SL-4040881-SC	22	12
B2583-210-D00	20	39	G5001-198-0A0-A	28	30	NM-6060001-SD	2	53	SL-4040881-SC	22	14
B2702-047-A00	35	7	G5001-198-0A0-A	32	1	NM-6060002-SD	30	30	SL-4040881-SC	22	17
B2702-047-F00	35	1	G8039-870-000	8	14	NM-6080001-SC	18	30	SL-4040891-SC	22	5
B2702-047-I00	35	3	HA-0042500-00	22	82	NM-6080001-SC	22	84	SL-4040891-SC	22	27
B2702-047-K00-A	30	33	HD-0005700-0A	18	12	NM-6080002-SC	22	81	SL-4040891-SC	22	52
B2702-047-K00-A	35	2	HD-0005700-0A	20	45	NM-6080003-SC	18	5	SL-4040891-SC	30	27
B2702-047-L00-A	18	16	HD-0005700-0A	28	45	NM-6080721-SE	20	30	SL-4041081-SC	22	62
B2702-047-L00-A	30	22	HF-0013031-5S	22	70	NM-6100001-SD	6	47	SL-4041091-SC	22	30
B2702-047-L00-A	35	4	HF-0013050-P0	22	72	NM-6120001-SE	20	20	SL-4041681-SF	22	50
B2702-047-M00-A	30	21	HF-0030002-00	22	71	NM-6160511-SE	31	18	SL-4042581-SC	2	23
B2702-047-M00-A	35	6	HG-0074700-00	24	6	NS-6110310-SP	4	66	SL-4043591-SC	22	22
B2702-047-N00	35	8	HM-0003800-A0	2	48	NS-6110310-SP	32	9	SL-6031042-TN	20	47
B2702-047-P00	35	9	HM-0004800-10	22	21	PF-0551060-A0	32	15	SL-6040892-TN	2	20
B2702-047-Q00-A	30	18	HM-0005500-10	2	47	PF-9020050-00	32	16	SL-6040892-TN	2	40
B2702-047-Q00-A	35	10	HN-0024600-00	22	90	PJ-0251000-03	32	17	SL-6040892-TN	2	63
B2702-047-S00-A	35	11	HX-0015000-0A	2	45	PV-0151220-00	32	18	SL-6040892-TN	16	72
B2702-047-V00	35	5	HX-0015100-0A	4	57	RC-0560711-KP	4	44	SL-6040892-TN	30	34
B2702-210-000	4	24	HX-0015100-0A	22	49	RC-1700001-KP	4	4	SL-6041092-TN	32	21
B2703-210-000	4	25	HX-0018800-0D	22	51	RC-2791218-KP	8	7	SL-9082091-SE	20	22
B3013-141-H0A	16	35	HX-0033900-0C	16	74	RC-3781518-KP	6	42	SM-0860400-SN	4	9
B3120-372-000	30	26	HX-0033900-00	2	19	RE-0300000-K0	14	2	SM-1030400-SP	16	48
B3214-047-000	32	6	HX-0040700-00	22	28	RE-0300000-K0	14	56	SM-1043001-SP	2	64
B3216-047-000	32	8	HX-0041000-0A	22	34	RE-0400000-K0	4	45	SM-4021201-SC	2	82
B3218-232-000	32	7	HX-0051100-00	22	53	SB-1050018-00	6	3	SM-4030455-SN	16	56
B3219-232-000	32	5	J1066-000-00D	30	6	SB-1080004-00	6	5	SM-4030801-SF	22	46
B3221-771-0A0	32	3	J1067-000-000	30	19	SB-1080023-00	6	2	SM-4041050-TP	16	58
B3221-771-000	32	4	MA0-11532000	22	74	SB-1100006-00	8	2	SM-4051055-SP	2	2
B8101-771-0A0	20	7	MAZ-16013000	14	69	SB-1100007-00	6	50	SM-4051055-SP	2	4
B8108-555-0A0	20	19	MA-0115320-00	32	22	SB-1120016-00	8	1	SM-4051055-SP	2	6
B8153-771-000	20	26	MDF-RX160000	30	20	SB-1150002-00	8	3	SM-4051055-SP	2	8
B9107-761-000	30	23	MDP-5J0B1100	12	37	SB-1150015-00	8	4	SM-4051655-SP	2	10
CM-2001000-01	22	26	MDP-5J0B1102	30	5	SB-1200008-00	6	13	SM-4051655-SP	2	16
CM-3001000-03	22	53	MTS-HJ100003	22	76	SB-1200020-00	6	14	SM-4051655-SP	12	11
CM-3001004-01	22	65	M1011-580-000	24	10	SB-3070002-00	6	15	SM-5030355-SE	16	65
CM-3002000-01	2	27	M1017-580-0A0	24	13	SB-3070002-00	6	15	SM-5040550-TP	10	28
CM-3002000-01	34	41	M1031-580-0A0	24	8	SB-4080001-00	10	87	SM-5040655-SN	4	47
CM-3002000-03	2	85	M1031-580-000	24	9	SB-7100002-00	10	88	SM-5040655-SN	20	48
CM-3004006-01	22	64	M1032-580-000	24	11	SD-0250101-SP	16	42	SM-6030500-SN	12	39
CM-3004007-01	22	89	M3004-511-00A	22	69	SD-0400506-TP	18	39	SM-6030802-TP	18	7
CM-3013000-01	2	26	M3801-476-000	22	6	SD-0500166-TP	16	43	SM-6031402-TP	2	59
CM-6001002-01	30	37	M4001-461-000	22	41	SD-0500167-TP	16	44	SM-6040450-TP	16	40
CQ-2020000-00	8	27	M4002-461-000	22	42				SM-6040450-TP	16	41

NUMERICAL INDEX OF PARTS

索引

PART NO 品番	PAGE 頁	REF NO	PART NO 品番	PAGE 頁	REF NO	PART NO 品番	PAGE 頁	REF NO	PART NO 品番	PAGE 頁	REF NO
SM-6040450-TP	16	76	SM-8050412-TP	14	19	WS-0861410-KR	20	36	229-30309	31	14
SM-6040450-TP	34	6	SM-8050412-TP	16	16	WS-1253010-KN	20	18	229-30358	31	1
SM-6040600-SP	14	9	SM-8050502-TP	4	48				229-30408	31	10
SM-6040600-SP	14	59	SM-8050502-TP	8	32	100-06104	4	18	229-30507	31	9
SM-6040600-SP	16	25	SM-8050502-TP	10	25	105-02300	4	52	229-30705	31	7
SM-6040600-SP	16	59	SM-8050502-TP	10	85	110-50804	6	48	229-30804	31	5
SM-6040602-TP	2	14	SM-8050502-TP	12	13	110-72402	4	62	229-30903	31	4
SM-6040602-TP	2	25	SM-8050502-TP	12	41	110-93606	4	63	229-31000	31	3
SM-6040602-TP	2	30	SM-8050502-TP	14	20	111-55108	20	3	229-31109	31	2
SM-6040602-TP	2	73	SM-8050502-TP	18	41	111-55207	20	4	229-31208	31	15
SM-6040602-TP	4	59	SM-8050602-TP	10	66	111-57559	20	8	229-31307	31	11
SM-6040602-TP	10	20	SM-8060552-TP	10	39	111-57666	20	9	229-31406	31	8
SM-6040602-TP	10	37	SM-8060552-TP	10	69	111-57765	20	10	229-32800	30	1
SM-6040602-TP	14	10	SM-8060612-TP	2	38	111-57963	20	11	229-33006	30	39
SM-6040602-TP	14	18	SM-8060612-TP	4	14	111-58060	20	12	229-33105	30	3
SM-6040602-TP	14	55	SM-8060612-TP	6	57	111-58300	20	13	229-33204	30	2
SM-6040602-TP	14	58	SM-8060612-TP	8	15	111-58409	20	14	229-58458	22	73
SM-6040602-TP	16	14	SM-8060612-TP	10	26	111-58516	20	21	235-30405	12	4
SM-6040602-TP	16	57	SM-8060612-TP	12	42	111-58607	20	15	235-36204	8	6
SM-6040602-TP	30	28	SM-8060612-TP	18	37	111-59001	20	25	235-44109	12	5
SM-6040750-TP	12	26	SM-8060812-TP	6	32	112-72507	14	24	235-44208	12	6
SM-6040802-TP	10	21	SM-8080812-TP	8	24	122-59008	10	43	235-44307	12	7
SM-6040802-TP	10	61	SM-8081652-TP	6	25	137-00406	2	51	235-44802	12	8
SM-6040802-TP	14	12	SM-9040700-SP	16	17	137-00505	2	52	236-04309	6	21
SM-6040802-TP	16	15	SM-9040700-SP	18	38	137-00604	2	50	236-05207	6	17
SM-6040802-TP	18	34	SM-9040800-SP	4	15	137-00703	2	62	236-30007	8	26
SM-6040860-TP	4	10	SM-9061203-SE	20	31	137-05405	2	69	236-36400	6	18
SM-6040860-TP	14	11	SM-9061403-CP	6	52	137-06403	12	38	236-38109	2	78
SM-6041002-TP	10	22	SM-9082023-SE	20	32	137-10306	8	11	236-38208	2	80
SM-6041002-TP	10	38	SS-6060210-SP	10	75	137-10405	8	20	236-38307	2	79
SM-6041002-TP	12	10	SS-6060210-SP	10	81	137-10504	6	46	236-38406	2	81
SM-6041050-SN	4	60	SS-6060210-SP	34	20	137-10504	8	12	261-04851	30	12
SM-6041200-SP	14	13	SS-6111440-SP	6	39	137-27102	16	54	262-30409	2	13
SM-6041200-SP	16	60	SS-7090520-SP	2	83	137-29066	8	13	262-30409	4	58
SM-6041202-TP	6	26	SS-7110570-SP	30	16	137-29306	16	55	262-30409	16	79
SM-6041602-TP	10	62	SS-7110840-SP	4	55	137-29603	34	3	262-34005	30	31
SM-6050652-TP	2	18	SS-8660612-TP	34	4	137-29660	8	10	262-60109	4	28
SM-6050652-TP	14	14	ST-4031051-SN	24	12	137-29769	8	29	262-60208	4	29
SM-6050652-TP	20	49	ST-9053511-SR	20	2	137-31906	20	38	262-60307	4	30
SM-6050800-SP	10	63	SV-4030601-SR	22	48	137-37408	16	9	262-60406	4	31
SM-6050800-SP	14	15				137-38802	18	45	262-60505	4	32
SM-6050800-SP	34	9	TA-0550604-R0	2	28	137-46508	18	21	262-60604	4	33
SM-6050802-TP	2	71	TA-0550604-R0	26	15	137-50807	18	25	262-60802	4	35
SM-6050802-TP	4	11	TA-0750404-R0	2	29	137-82065	8	16	262-61206	4	39
SM-6050802-TP	14	16	TA-0850604-R0	2	67	137-82107	30	7	262-61305	4	40
SM-6050802-TP	14	60	TA-0950806-R0	2	31	137-85803	30	15	262-61503	4	41
SM-6050802-TP	16	61	TA-1050504-R0	2	32	138-17754	20	23	262-61602	4	42
SM-6051002-TP	10	64	TA-1120804-R0	2	33	138-17754	20	24	262-61701	4	43
SM-6051202-TP	10	65	TA-1250406-R0	2	34	139-00956	2	17	291-80403	30	40
SM-6051202-TP	14	68	TA-1550902-R0	2	35	139-22208	2	70			
SM-6051202-TP	18	8				139-26308	10	46	320-02354	2	39
SM-6051202-TP	18	40	WP-0430800-SC	16	51	139-43303	2	56	320-02354	28	48
SM-6052002-TR	6	27	WP-0430801-SC	14	6	139-43402	30	32	320-55402	4	21
SM-6061002-TP	2	36	WP-0430801-SC	16	26	141-01208	30	41			
SM-6061002-TP	10	23	WP-0430801-SC	18	31	145-04401	8	17	400-00029	22	13
SM-6061002-TP	12	20	WP-0431005-SP	14	53	145-09202	10	4	400-00029	28	6
SM-6061002-TP	18	9	WP-0431005-SP	16	37	145-16603	2	75	400-00046	22	16
SM-6061002-TP	30	17	WP-0450826-SC	4	46	145-16801	16	64	400-00046	28	5
SM-6061200-SP	18	36	WP-0451016-SP	16	38	145-16900	2	77	400-00056	22	15
SM-6061202-TP	18	35	WP-0501016-SD	18	32	145-23203	34	15	400-00056	28	4
SM-6061610-SC	31	6	WP-0612056-SD	2	55	145-23252	34	12	400-00131	26	2
SM-6061802-TP	10	24	WP-0612056-SD	30	29	145-23401	34	19	400-00132	26	3
SM-6061802-TP	12	12	WP-0621046-SP	6	51	145-23708	34	17	400-00133	26	4
SM-6062502-TP	6	28	WP-0671016-SE	20	33	145-24102	34	18	400-00134	26	6
SM-6067052-TP	2	37	WP-0841601-SC	22	9	145-24409	34	22	400-00135	26	7
SM-6067052-TP	30	42	WP-0841601-SC	22	79	145-24409	35	18	400-00136	26	8
SM-6083002-TN	22	7	WP-0841601-SC	22	83	170-07402	20	16	400-00137	26	9
SM-6084002-TN	22	77	WP-0852086-SC	22	78	178-45009	22	29	400-00138	26	10
SM-6104352-TP	6	49	WP-0871602-SE	20	34				400-00139	26	13
SM-8030412-TP	4	12	WP-1302501-SE	20	17	225-02504	2	42	400-00140	26	14
SM-8030450-SP	4	13	WP-1702600-S0	31	19	225-02504	30	10	400-00141	26	16
SM-8040412-TP	6	12	WS-0410002-KP	4	16	225-28764	2	41	400-00142	26	17
SM-8040802-TP	4	49	WS-0510002-KN	31	16	225-29473	4	65	400-00143	26	18
SM-8040802-TP	22	47	WS-0621210-KR	20	35	225-29481	4	61	400-00144	26	19
SM-8050412-TP	6	30	WS-0820002-KR	22	8	228-91204	6	16	400-00146	26	21
SM-8050412-TP	10	17	WS-0820002-KR	22	80	228-91204	10	3	400-00148	26	22

NUMERICAL INDEX OF PARTS

索引

PART NO 品番	PAGE 頁	REF NO	PART NO 品番	PAGE 頁	REF NO	PART NO 品番	PAGE 頁	REF NO	PART NO 品番	PAGE 頁	REF NO
400-03412	22	11	400-04206	6	34	400-04301	16	46	400-05379	28	42
400-03412	28	7	400-04208	6	24	400-04306	16	39	400-05380	14	47
400-03422	2	21	400-04209	12	27	400-04308	16	32	400-05380	28	43
400-03422	28	31	400-04210	18	26	400-04309	16	29	400-05381	16	19
400-03434	24	2	400-04211	18	44	400-04311	16	36	400-05381	28	44
400-03441	24	3	400-04212	12	30	400-04311	30	8	400-05382	18	15
400-03451	22	1	400-04213	12	31	400-04321	16	31	400-05382	28	47
400-03452	22	2	400-04214	12	25	400-04324	16	47	400-05385	22	68
400-03453	22	3	400-04215	12	36	400-04327	16	45	400-05388	22	33
400-03454	28	1	400-04216	12	34	400-04327	16	68	400-05388	28	23
400-03455	28	3	400-04217	12	35	400-04327	20	53	400-05390	22	58
400-03456	28	2	400-04218	12	33	400-04328	16	73	400-05390	28	20
400-03458	22	56	400-04219	18	23	400-04329	16	4	400-05391	22	31
400-03460	24	4	400-04221	12	32	400-04330	16	1	400-05391	28	22
400-03462	24	5	400-04222	12	29	400-04331	16	5	400-05392	22	32
400-03464	24	7	400-04223	12	1	400-04332	16	2	400-05392	28	24
400-03465	24	1	400-04224	12	21	400-04335	16	18	400-05393	22	35
400-03465	28	29	400-04226	14	51	400-04336	16	3	400-05393	28	8
400-03480	22	85	400-04229	14	49	400-04340	16	6	400-05394	22	36
400-03481	22	86	400-04232	14	52	400-04343	16	7	400-05394	28	9
400-03484	22	39	400-04234	14	37	400-04344	16	8	400-05395	22	37
400-03484	28	13	400-04235	14	26	400-04345	16	52	400-05395	28	10
400-03485	22	40	400-04236	14	43	400-04346	16	77	400-05396	22	38
400-03491	20	37	400-04238	14	27	400-04347	16	53	400-05396	28	11
400-03491	28	12	400-04240	14	50	400-04348	16	78	400-05397	4	17
400-03493	32	11	400-04243	14	63	400-04349	16	80	400-05397	28	26
400-03495	2	74	400-04244	14	41	400-04351	34	23	400-05398	4	50
400-03495	28	49	400-04245	14	42	400-04353	34	24	400-05398	28	27
400-03496	2	76	400-04246	14	64	400-04360	20	41	400-05399	4	51
400-03497	28	51	400-04247	14	40	400-04361	20	42	400-05399	28	28
400-03499	4	26	400-04248	14	38	400-04362	20	43	400-05400	28	50
400-03499	28	46	400-04249	14	62	400-04363	20	44	400-05401	22	20
400-04153	2	1	400-04250	14	65	400-04364	20	50	400-05401	28	14
400-04154	2	3	400-04252	4	22	400-04367	2	24	400-05401	28	15
400-04155	2	5	400-04252	14	39	400-04373	12	23	400-05402	2	22
400-04156	2	9	400-04253	14	30	400-04374	12	24	400-05402	28	39
400-04157	2	7	400-04253	16	23	400-04375	12	17	400-05403	2	46
400-04158	2	43	400-04254	14	29	400-04376	12	14	400-05403	28	52
400-04159	2	11	400-04254	16	22	400-04377	12	18	400-05404	22	25
400-04160	2	44	400-04255	14	70	400-04378	12	2	400-05405	28	16
400-04161	2	15	400-04255	30	9	400-04379	12	3	400-05405	32	2
400-04163	16	71	400-04264	14	33	400-04380	12	16	400-06261	4	1
400-04164	16	70	400-04265	14	34	400-04381	18	1	400-06261	28	38
400-04167	6	23	400-04266	10	29	400-04382	18	3	400-06263	4	2
400-04168	6	33	400-04267	10	42	400-04382	28	37	400-06264	4	3
400-04169	6	40	400-04270	10	35	400-04383	18	6	400-06265	4	23
400-04170	6	20	400-04271	10	53	400-04384	18	2	400-06268	4	19
400-04171	6	19	400-04272	10	57	400-04385	18	11	400-06269	4	5
400-04173	6	8	400-04273	10	31	400-04386	18	13	400-06270	4	20
400-04174	6	9	400-04274	10	52	400-04387	18	10	400-06271	4	6
400-04175	6	10	400-04275	10	33	400-04389	18	42	400-06300	6	38
400-04177	6	4	400-04276	10	49	400-04390	18	22	400-06306	20	1
400-04178	6	1	400-04277	10	56	400-04391	18	24	400-06307	6	36
400-04179	6	54	400-04278	10	36	400-04392	18	33	400-06308	6	37
400-04179	18	46	400-04279	10	51	400-04393	18	28	400-06311	6	6
400-04180	8	18	400-04280	10	50	400-04394	18	17	400-06312	8	23
400-04181	8	19	400-04281	10	47	400-04395	18	29	400-06313	18	48
400-04182	6	41	400-04282	10	34	400-04396	18	18	400-06314	2	49
400-04183	6	45	400-04283	10	54	400-04397	18	19	400-06315	18	43
400-04184	6	44	400-04285	10	48	400-04398	18	20	400-06317	8	21
400-04185	6	43	400-04286	10	55	400-04400	14	17	400-06320	8	25
400-04186	8	8	400-04287	10	58	400-05371	12	19	400-06321	8	30
400-04187	8	9	400-04288	10	59	400-05371	28	32	400-06322	8	22
400-04188	8	5	400-04289	10	41	400-05372	10	1	400-06323	30	36
400-04192	6	53	400-04291	10	32	400-05372	28	33	400-06335	34	10
400-04194	10	5	400-04292	14	35	400-05373	10	30	400-06339	34	11
400-04195	10	86	400-04293	14	28	400-05373	28	34	400-06340	34	5
400-04196	10	6	400-04294	14	32	400-05374	14	46	400-06342	34	8
400-04197	10	7	400-04296	14	36	400-05374	28	35	400-06345	34	1
400-04198	10	8	400-04297	14	44	400-05375	16	12	400-06349	34	2
400-04199	10	27	400-04297	14	66	400-05375	28	36	400-08423	6	56
400-04200	10	9	400-04298	14	45	400-05377	12	15	400-08426	6	35
400-04201	10	10	400-04298	14	67	400-05377	28	40	400-08638	34	26
400-04203	10	12	400-04299	16	21	400-05378	10	2	400-08638	34	35
400-04204	10	13	400-04299	16	69	400-05378	28	41	400-08646	34	25
400-04205	10	18	400-04299	20	52	400-05379	10	44	400-08647	34	29

NUMERICAL INDEX OF PARTS

索引

PART NO 品番	PAGE 頁	REF NO	PART NO 品番	PAGE 頁	REF NO	PART NO 品番	PAGE 頁	REF NO	PART NO 品番	PAGE 頁	REF NO
400-08558	34	30									
400-08889	30	14									
400-08890	30	13									
400-08977	2	57									
400-08978	2	58									
400-09037	2	72									
400-09148	30	4									
400-09788	18	4									
400-09938	26	1									
400-09938	28	54									
400-10434	6	29									
400-10434	10	15									
400-10435	6	31									
400-10435	10	16									
400-11143	4	27									
400-11144	4	34									
400-11145	4	36									
400-11146	4	37									
400-11327	16	63									
400-11355	8	31									
400-11517	6	55									
400-12038	22	87									
400-12038	28	17									
400-15674	14	54									
400-15702	14	31									
400-15733	34	31									
400-15802	34	32									
400-17810	34	38									
400-19551	10	45									
400-20010	34	33									
400-20011	34	34									
400-20012	34	40									
400-20013	34	42									
400-20014	34	39									
400-20310	10	67									
400-21933	4	38									
400-21998	16	27									
400-22121	10	11									
400-22322	16	30									
400-22323	16	28									
400-23432	32	14									
400-27553	16	49									
400-27554	16	50									
400-28015	6	22									
400-28015	28	25									
400-28634	14	48									
400-28636	14	61									
400-28669	32	13									
400-28670	32	19									
400-28682	34	7									
400-29613	16	33									
400-29904	14	1									
400-40276	18	27									
400-49424	30	25									
400-52047	30	24									





**JUKI®**

JUKI CORPORATION

JUKI 株式会社

お問い合わせ、ご相談は  
To order or for further  
information,  
please contact:

Copyright © 2002-2006 JUKI CORP.  
本書の内容を無断で転載、複写すること  
を禁止します。  
All rights reserved throughout the world.

※このパーツリストは商品改良のため予告なく変更する事があります。  
\*The description covered in this parts list is subject to change for improvement of the commodity without notice.  
※このパーツリストは、2006年8月 現在の商品仕様で編集したものです。  
\*This parts list is edited in accordance with the product specifications as of August 2006.

From the library of: Superior Sewing Machine & Supply LLC

Printed in Japan